

EcoDrive

QE3760/QE5540

Istruzioni per l'uso

Parte 1



QUICK-ROTAN Elektromotoren GmbH
Königstraße 154
67655 Kaiserslautern
Tel: 0631 / 200 38 80
Fax: 0631 / 200 38 62
E-Mail: tech.supp@quick-rotan.com
www.quick-rotan.com

Italiano 2004-03-10

Con i simboli **CE** viene confermato che il rispettivo motore soddisfa i requisiti per macchine a dividere delle seguenti direttive UE:

- direttive CE per macchine 98/37/EG
- direttive EMV 89/336/CEE
- direttive per bassi tensioni 73/23/CEE

Indice

Parte 1

1.	Avvertenze generali di sicurezza	1.1 - 1.2
2.	Dati tecnici	2.1 - 2.3
3.	Campi d'impiego	3.1
4.	Fornitura	3.1
5.	Trasporto ed immagazzinamento	3.1
6.	Istruzioni per il montaggio	6.1 - 6.7
6.1	Montaggio del motore	
6.2	Aggiustamento del motore e della macchina	
6.3	Collegamento elettrico (collegamento alla rete)	
6.4	Compatibilità elettromagnetica (EMV)	
6.5	Montaggio del trasduttore valori prescritti (SWG)	

Parte 2

7.	Struttura e descrizione del motore EcoDrive
8.	Impiego
9.	Programmazione operativa
10.	Messa in funzione

Parte 3

11.	Vista generale ed elenco parametri
12.	Schema di collegamento

Con riserva di modifiche tecniche!

1. Avvertenze generali di sicurezza

Il motore della macchina da cucire EcoDrive è stato costruito e collaudato secondo le norme di sicurezza in vigore ed è stato fornito dal fabbricante in condizioni tecniche perfette e sicure.

Per garantire il funzionamento sicuro, l'utente deve rispettare le avvertenze contenute nelle presenti istruzioni per l'uso.

Il EcoDrive non è pronto per l'uso. Esso è destinato ad essere montato nelle macchine dell'industria tessile, in ambienti puliti ed asciutti. La sua messa in funzione è vietata finché non sia assicurato che la macchina nella quale il motore viene montato corrisponda alle relative norme CEE.

Qualsiasi altro impiego, per esempio all'aperto o in ambienti umidi o con rischio di esplosione non è conforme all'uso previsto. L'uso corretto del EcoDrive comprende anche il rispetto delle norme per il funzionamento, la manutenzione e la riparazione disposte dal fabbricante.

Il funzionamento perfetto e sicuro del EcoDrive può essere garantito soltanto se si rispettano le istruzioni per l'uso e se si evita qualsiasi uso non previsto.

Prima di sballare e di mettere in funzione il EcoDrive, si raccomanda di leggere accuratamente le presenti istruzioni per l'uso, al fine di conoscere le norme di sicurezza, per il montaggio, di funzionamento e di manutenzione. Successivamente si possono mettere in funzione il, i suoi accessori ed i dispositivi supplementari.

Tutte le operazioni con e sul EcoDrive devono essere effettuate rispettando le avvertenze di sicurezza generali e particolari contenute nelle istruzioni per l'uso!

Tutte le persone che adoperano il EcoDrive devono conoscere e rispettare tali avvertenze di sicurezza, altrimenti si potrebbero verificare danni a persone o oggetti, oppure malfunzionamenti e danni al motore stesso.

Inoltre, si devono rispettare le norme antinfortunistiche e le norme di sicurezza del lavoro in vigore nel Paese d'impiego. Il montaggio e la messa in funzione del EcoDrive deve essere effettuato esclusivamente da personale addestrato!

L'installazione e la messa in funzione del EcoDrive deve essere effettuata con cura da tecnici specializzati in modo tale da ridurre qualsiasi inconveniente che potrebbe danneggiare persone o oggetti.

Non sono consentiti interventi sui componenti e dispositivi sotto tensione!
Per eventuali eccezioni consultare la EN 50110.

Prima di smontare le protezioni o montare dispositivi supplementari o accessori quali il trasduttore dei valori prescritti, il relè fotoelettrico ecc., disinserire il EcoDrive, staccandolo dalla rete ed attendere il suo definitivo arresto. La scatola della centralina deve essere aperta soltanto dopo 10 minuti!

Per evitare il rischio di ustioni, incendi, scosse elettriche o lesioni, è vietata qualsiasi modifica del EcoDrive.

Durante il funzionamento, tutti i rivestimenti e le protezioni devono essere montati!

Prima di allontanarsi dal posto di lavoro l'interruttore della macchina deve essere disinserito. In caso di fermo prolungato, staccare la spina per evitare qualsiasi inserimento accidentale del motore.

Se al controllo del EcoDrive vengono collegati altri apparecchi, questi ultimi devono funzionare solo con bassa tensione generata da un trasformatore di sicurezza!

Non far mai funzionare il motore quando i fori di ventilazione sono otturati. Eliminare immediatamente filacce, polvere, ecc. dai fori di ventilazione.

Non inserire o far cadere nessun oggetto, per esempio aghi, nelle aperture.

Non avvicinare le mani alle parti in movimento.

Non far funzionare il EcoDrive in ambienti dove si utilizzano aerosol (spray) o ossigeno!

Le istruzioni per l'uso fanno parte del EcoDrive e devono essere consegnate al nuovo proprietario in caso di vendita.

Le avvertenze dei seguenti paragrafi sono utili alla Vostra sicurezza ed a quella altrui.



Le avvertenze di pericolo che richiamano l'attenzione a particolari rischi di lesioni per gli operatori o rischi di danni per la macchina, sono contrassegnate con il simbolo riprodotto a lato.



Questo simbolo di avvertenza sul EcoDrive richiama l'attenzione sulla presenza dell'alta tensione con pericolo di morte.



Il EcoDrive dev'essere impiegato solo con conduttore di protezione di un relativo sistema efficiente in base a tutte le prescrizioni e le disposizioni locali

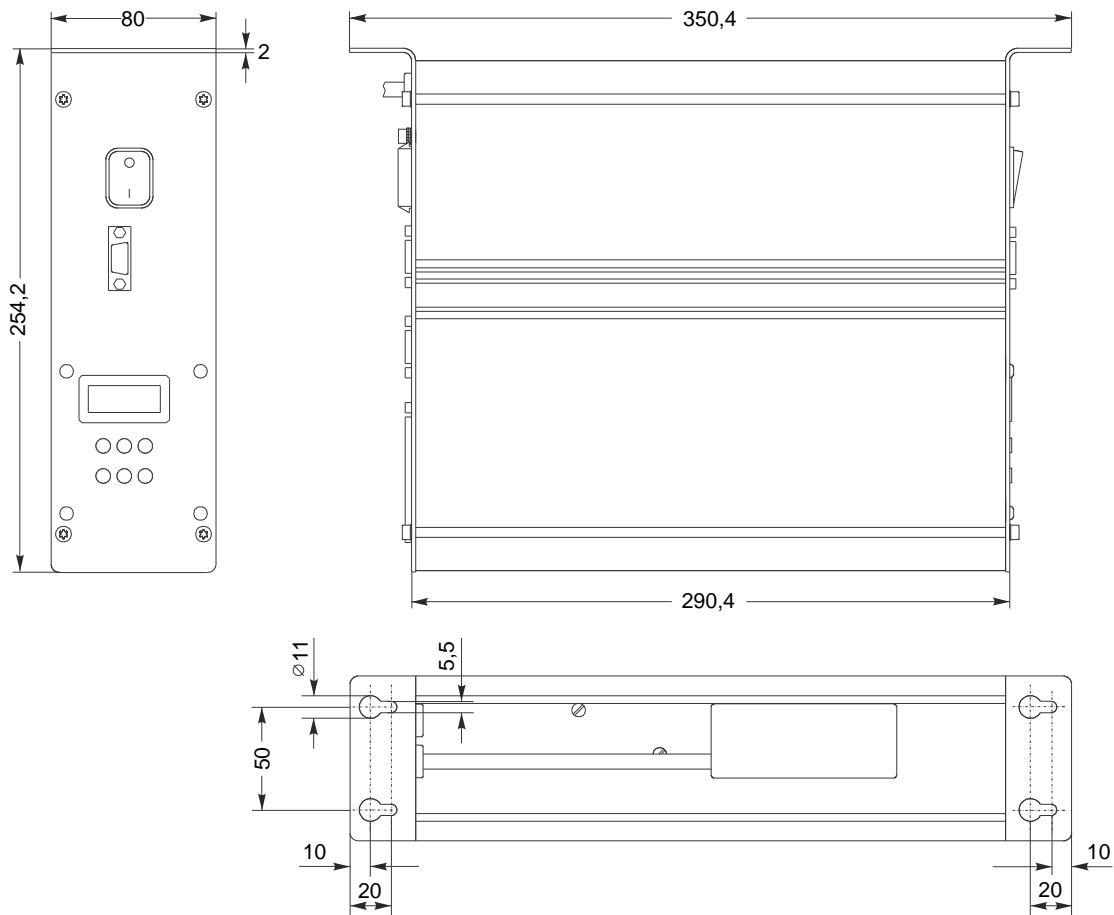
2. Dati tecnici

Dati di taratura:	ED QE3760	EDL QE5540
Tensione (U_N) [V]	230, monofase	
Frequenza (f_N) [Hz]	50/60	
Corrente (motore) (I_N) [A]	3,5	5,0
Corrente (controllo) [A]	0,6	
Potenza (uscita) (P_2) [W]	375	550
Velocità (n_n) [1/min]	6000	4000
Coppia (M_n) [Nm]	0,63	1,2
Coppia inerziale del motore (J_{mot}) [kgcm ²] (senza puleggia)	0,5	1,0
Modo di funzionamento	S5 (40% ED) con $t_s = 2,5$ s) Funzionamento intermittente con frenata elettrica, durata relativa d'inserimento 40%, durata del gioco 2,5 s	
Protezione	IP 40	
Classe d'isolamento	E	
Valori limite:		
Campo tensione nominale [V]	190 - 240 +/- 10% monofase	
Velocità (n_{max}) [g/min]	9000	4500
Coppia (accelerazione) (M_{max} , per preve tempo) [Nm]	3	7
Potenza (P_{2max} , per preve tempo) [W]	1000	1500
Coppia inerziale della machina (J_{mach}) [kg cm ²] ridotta all'albero motore	4,5	9,0
Condizioni ambientali:		
Temperatura ambiente [°C]	+ 5 bis 40	
Temperatura ambiente media in 24 ore [°C]	< 35	
Umidità (relativa) sul luogo d'impiego	85% a 30 °C	
Tensione di comando per regolatori esterni:		
Tensione a vuoto [V]	25 Gs	
Tensione (sotto carico) [V]	24 Gs bei $I = 4A$ (20 V Gs con $I = 10 A$ per breve tempo)	
Potenza [W]	96 (200, per breve tempo)	
Corrente di carico [A]	4	
Corrente max di carico [A]	10, per preve tempo	

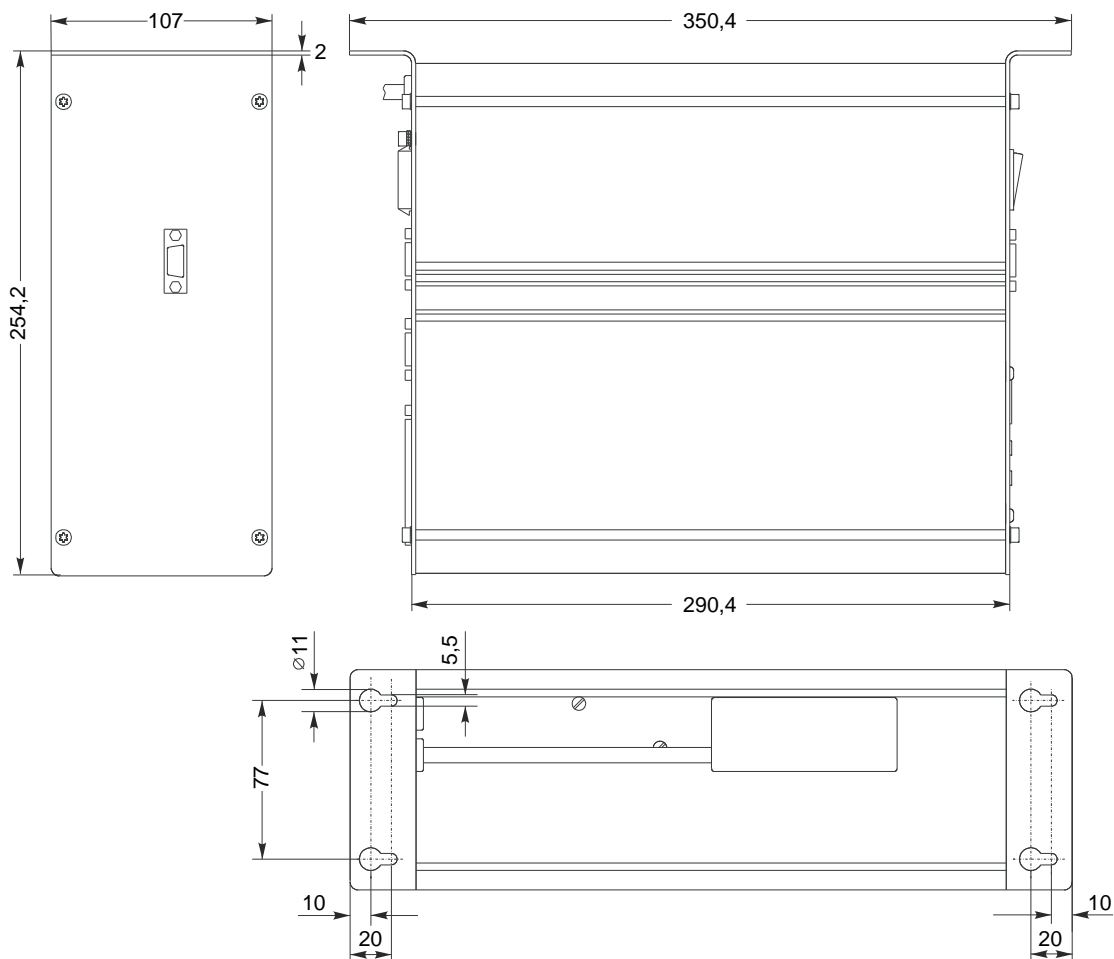
Attenzione:

La somma delle correnti di carico di tutti i regolatori inseriti contemporaneamente (magneti, elettrovalvole), non deve essere superiore a 4 A!

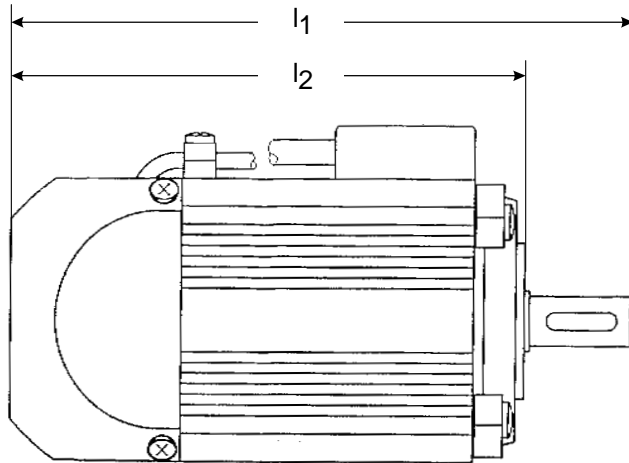
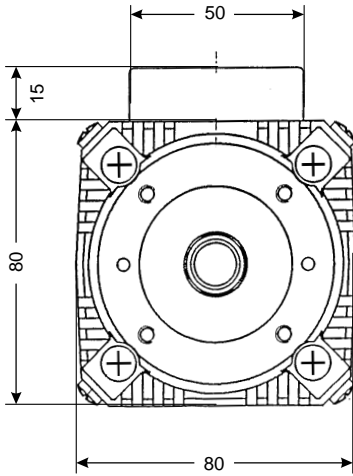
Dimensioni: Comando ED



Comando EDx



Motore



	MS	MSL
$l_1 =$	179	219
$l_2 =$	147,5	187,5

3. Campi d'impiego

Il **EcoDrive** non è pronto per l'uso, ma è destinato ad essere montato in altre macchine utilizzate nell'industria e nel commercio tessile.

Il **EcoDrive** è destinato all'impiego in ambienti puliti ed asciutti.

Qualsiasi altro impiego, per esempio all'aperto o in ambienti umidi o con rischio di esplosione non è conforme all'uso previsto.

L'uso corretto del **EcoDrive** comprende anche il rispetto delle norme per il funzionamento, la manutenzione e la riparazione disposte dal fabbricante.

4. Fornitura

1 x Motore sincronizzato QE3760 con trasduttore di commutazione / valori effettivi
o Motore sincronizzato QE5540 con trasduttore di commutazione / valori effettivi

1 x Controllo con interruttore di rete

1 x Trasduttore valori prescritti SWG2 (parti no. 63.012) + accessori

1 Istruzioni per l'uso

optional

1 Quadro di comando EcoTop (a richiesta)

1 x Trasduttore valori effettivi (a richiesta / parti no. 62.055)

5. Trasporto ed immagazzinamento

Il **EcoDrive** viene fornito dal fabbricante in condizioni tecniche perfette.

Controllare il motore per verificare eventuali danni di trasporto e far presente i relativi reclami al vettore.

Eventuali reclami per componenti mancanti devono essere inoltrati entro 14 giorni dalla data d'acquisto.

Il **EcoDrive** ed i suoi accessori vengono forniti in una scatola di cartone rivestita internamente di polistirolo avente le seguenti dimensioni esterne:

lungh.	= 600 mm
largh.	= 405 mm
alt.	= 280 mm

Questo imballaggio protegge il **EcoDrive** durante il trasporto e l'immagazzinamento da danni esterni.

Durante il trasporto e l'immagazzinamenti il **EcoDrive** può essere esposto a temperature da -25 a +55°C, fino ad un massimo di 70°C per non oltre 24 ore.

Il **EcoDrive** deve essere immagazzinato imballato in ambienti asciutti.

Maneggiare con cautela la scatola ed il suo contenuto!

6. Istruzioni per il montaggio

Prima di iniziare i lavori di montaggio, si raccomanda di rimuovere opportunamente tutti i componenti dall'imballaggio.

Nel cartone si trovano il motore **EcoDrive**, l'unità di controllo, gli accessori e le istruzioni per l'uso.

Controllare il contenuto dell'imballaggio sulla completezza.

Qualora vi fossero delle questioni che non vengono chiarite nelle presenti istruzioni per l'uso, si prega di rivolgersi alla nostra sede ossia al nostro centro d'assistenza clienti.

Montare il **EcoDrive** conformemente alle singole istruzioni ed illustrazioni.

6.1 Montaggio del motore

Esistono tre varianti di montaggio del motore alla macchina

1. Montaggio direttamente sulla testata della macchina

2. Montaggio sotto la testata della macchina

3. Montaggio all'interno della testata della macchina

Per la trasmissione della coppia del motore sulla macchina esistono tre diverse possibilità:

- Cinghie e pulegge dentate
- Cinghie e pulegge
- Diretto accoppiamento assiale del motore all'albero principale della macchina

6.1.1 Impiego di cinghie dentate

Nell'impiego di cinghie dentate la trasmissione della coppia dal motore alla macchina avviene senza slittamento. Il rapporto di trasmissione tra motore e macchina di regola corrisponde a 1: 1.

In questo caso la macchina non ha bisogno di alcun segnale per la posizione di riferimento.

Sono possibili rapporti di trasmissione corrispondenti a 2:1 e 3:1, tuttavia, in questo caso è necessario un rispettivo segnale per la posizione di riferimento.

6.1.2 Impiego di cinghie

Nell'impiego di cinghie la trasmissione della coppia dal motore alla macchina non avviene senza slittamento.

Qui il rapporto di trasmissione tra il motore e la macchina è variabile, inoltre, alla macchina occorre un rispettivo segnale per la posizione di riferimento.

6.1.3 Montaggio del motore alla testata della macchina

Sono necessari i componenti seguenti:

- piastra di montaggio (specificata alla macchina)
- puleggia cinghia dentata per l'albero motore
- puleggia cinghia dentata per l'albero della macchina
- cinghia dentata
- carter per cinghia

6.1.4 Montaggio del motore sotto il piano di lavoro

Sono necessari i componenti seguenti:

- mensola per sospensione motore
- puleggia cinghia per l'albero motore
- puleggia cinghia per l'albero della macchina
- cinghia
- carter per cinghia

6.2 Aggiustamento del motore e della macchina

- a) Portare l'albero motore sulla posizione di riferimento (posizione d'origine)
 - vista sull'albero di trazione del motore
 - girare l'albero motore, in riferimento alla scatola morsetti, in maniera tale da posizionare la linguetta (- scanalatura) a 90° in senso antiorario, = posizione d'origine del motore
- b) Portare la macchina sulla posizione di riferimento (posizione d'origine).
Girare il volantino della macchina in direzione di cucitura fino ad un punto tale che la punta dell'ago (proveniente dall'alto) raggiunge il livello della piastra di puntura = posizione d'origine della macchina
- c) Inserire la puleggia dentata
A tal fine è necessario garantire che le posizioni regolate in a) e b) per il motore e la macchina rimangano invariate.

6.3 Collegamento elettrico (collegamento alla rete)

Tutti gli interventi sull'impianto elettrico (collegamento, manutenzione, riparazione) devono essere effettuati direttamente da un elettricista specializzato o sotto la sua sorveglianza.

Il EcoDrive deve essere collegato ad una rete a tensione alternata con messa a terra ed una tensione nominale da

190 a 260 V 50/60 Hz.

Prima di effettuare il collegamento elettrico assicurarsi che la tensione della rete sia compresa nel campo di tensione nominale indicato sulla targhetta del EcoDrive.

Effettuare il collegamento elettrico soltanto con una spina a più poli con messa a terra. Il collegamento fisso non è consentito.

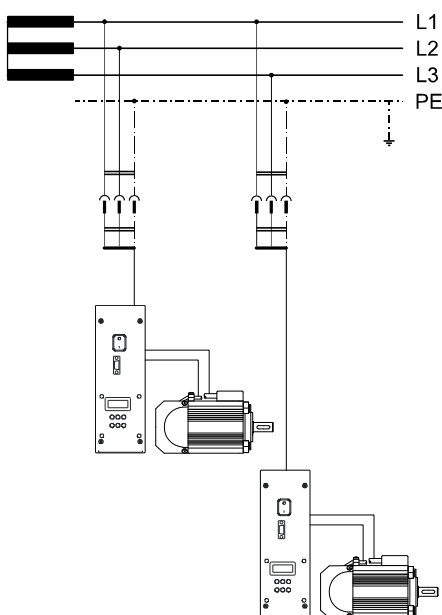
Si devono collegare i seguenti potenziali:

fase	(L1, L2 o L3)
conduttore neutrale	(N)
conduttore di protezione	(PE)

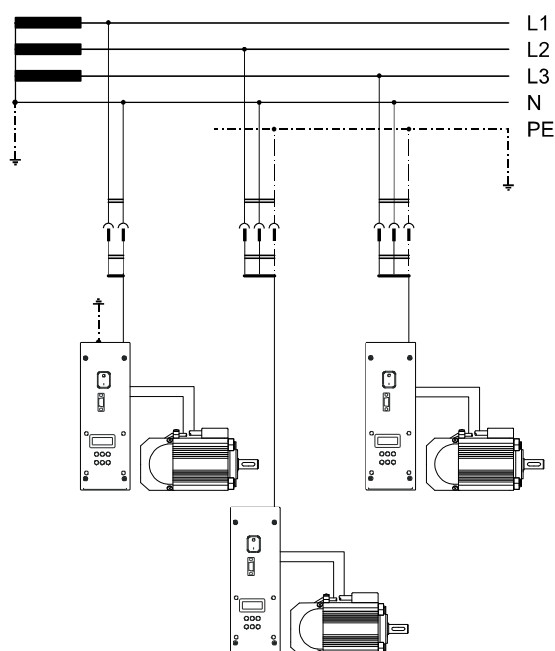
Il EcoDrive è adatto al collegamento ai seguenti tipi di rete:

- TN (rete con messa a terra diretta e con conduttore di protezione (PE) collegato alla messa a terra)
- TT (rete con messa a terra diretta e con conduttore di protezione (PE) non collegato alla messa a terra)
- IT (rete senza messa a terra diretta)

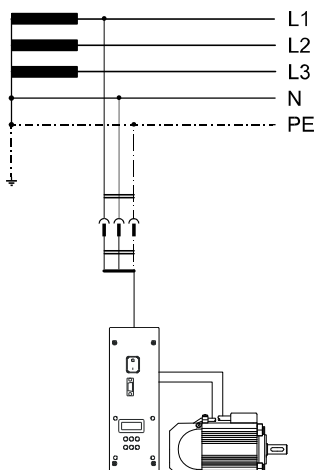
Rete-IT



Rete-TT



Rete-TN



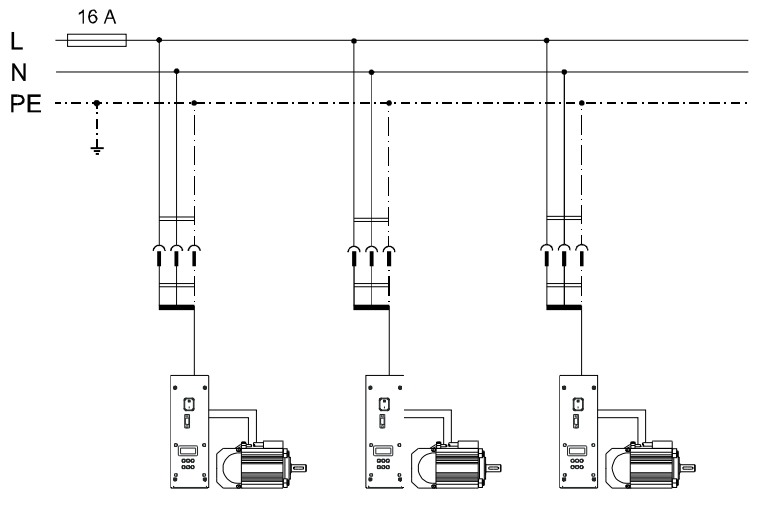
Per la rete TT e IT si deve osservare quanto segue:

Tutti i componenti protetti da un unico dispositivo devono essere collegati alla stessa messa a terra mediante conduttori di protezione.

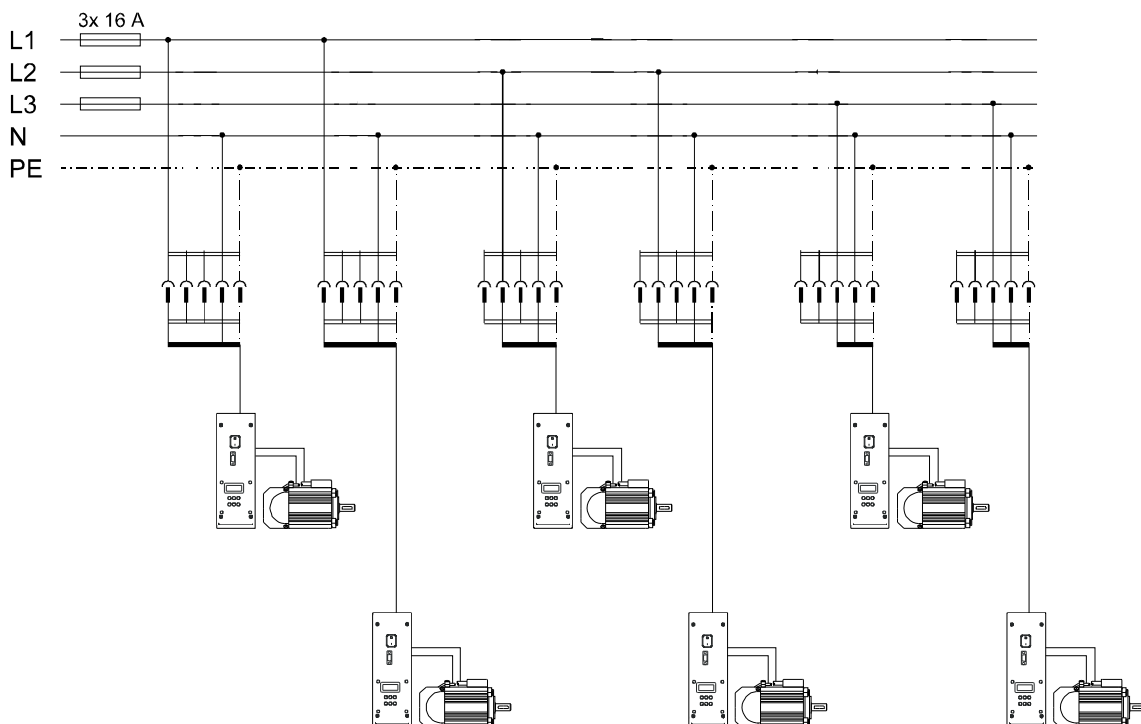
I componenti che possono essere toccati contemporaneamente devono essere collegati alla stessa messa a terra.

Per la rete IT si deve osservare inoltre:

Nessun conduttore attivo dell'impianto deve essere collegato direttamente a terra. I componenti devono essere collegati singolarmente, in gruppo, o tutti insieme ad un conduttore di protezione.



Ad un circuito elettrico protetto con 16 A non si devono collegare più di 5 EcoDrive.



Collegamento con spina trifase con conduttore di protezione

Distribuire in modo uniforme la sollecitazione nella rete trifase!
Ad una fase protetta da 16 A non si devono collegare più di 3 EcoDrive per non sovraccaricare il conduttore N!

Il EcoDrive è un apparecchio con classe di protezione I. Ciò significa che è previsto un collegamento per un conduttore di protezione in caso di contatto indiretto.



Per evitare pericoli di scosse elettriche o incidenti in caso di guasti, il EcoDrive deve funzionare soltanto con conduttore di protezione in un sistema di protezione corrispondente alle norme e disposizioni locali. L'effetto protettivo non deve essere compromesso dall'uso di prolunghes senza conduttore di protezione.



Attenzione: Qualsiasi interruzione del conduttore di protezione all'interno o all'esterno del EcoDrive o lo scollegamento dello stesso interruttore di protezione rende il funzionamento pericoloso.
E' vietata qualsiasi interruzione volontaria.

Dispositivi di sicurezza per correnti di guasto

Eventuali dispositivi di sicurezza per correnti di guasto, montati per proteggere il EcoDrive, devono resistere agli impulsi di corrente, ritardati agli impulsi brevi ed adatti sia alle dispersioni di correnti alternate, che a quelle delle correnti continue pulsanti.

I cavi di collegamento non devono essere più leggeri dei tubi flessibili di plastica H05 VV e devono avere la sezione di almeno 1 mm². La loro lunghezza non deve superare i 5 m. La caduta di tensione del conduttore di protezione non deve essere superiore a 3,3 V con una corrente di rilevamento di 10 A.

I cavi montati devono essere ben fissati e protetti dalle eventuali sollecitazioni.

I cavi devono essere montati e fissati ad una distanza minima di 25 mm dai componenti mobili.

Per motivi di sicurezza si raccomanda di installare separatamente i cavi, quelli di collegamento alla rete ed i circuiti a bassa tensione.

Sostituire i fusibili solo con altri dello stesso tipo e dello stesso valore di corrente nominale.

E' vietato qualsiasi ponticellamento dei fusibili, poichè causerebbe pericoli di scosse elettriche o di incendi.

In caso di qualsiasi sospetto di pericolo, disinserire l'impianto e proteggerlo dall'attivazione accidentale.

Un sospetto di pericolo si presenta:

- quando il motore è visibilmente danneggiato (per esempio cavo di collegamento)
- quando il motore non funziona più
- dopo un immagazzinamento prolungato in condizioni sfavorevoli.

Il scatola del controllo deve essere aperto solo da tecnici specializzati, dopo aver staccato la spina di collegamento dalla rete (attendere almeno 10 minuti dopo il disinserimento).

Per evitare malfunzionamenti, controllare accuratamente la configurazione degli spinotti e delle boccole, nonché la direzione d'inserimento, prima di inserire e bloccare i connettori del controllo.

Se il collegamento elettrico viene disinserito o si interrompe durante il funzionamento del EcoDrive, non avviene nessuna frenata.



Quando ci si allontana dal posto di lavoro o se si effettuano interventi di manutenzione, staccare la spina della macchina senza tirarla dal cavo, ma dalla spina stessa.

Prima di staccare la spina del EcoDrive, posizionare tutti gli azionamenti su „disinserito“ o „0“.

6.4 Compatibilità elettromagnetica (EMV)

Il EcoDrive è adatto per essere montato nelle macchine da cucire EMV, per cui esso corrisponde a tutte le norme EMV più importanti (IEC 204-31 second Edition 1996-05) con una lunghezza del cavo di 500 mm ad ogni boccola d'entrata o di uscita. Tale lunghezza è normalmente sufficiente per le macchine da cucire.

In caso di cavi più lunghi, condizioni di montaggio sfavorevoli dei cavi stessi, presenza di forti campi di disturbo nelle vicinanze, ecc., possono essere adottate le seguenti ulteriori misure per eliminare o ridurre tali disturbi:

- Montaggio di filtri, di regolatori a modulazione di velocità, di cavi appropriati e loro corretto montaggio.
- Montaggio separato dei cavi per circuiti elettrici di tipo diverso (tensione della rete, bassa tensione) per ridurre al minimo le interferenze.
- Conduttore con potenziale di riferimento per i circuiti elettrici o punto comune di collegamento: Cablaggio a forma di stella con uno o più punti di riferimento con messa a terra mediante cavi isolati di grossa sezione.
- I componenti elettricamente conducibili della macchina da cucire dovrebbero essere collegati, mediante cavi di compensazione del potenziale, con il conduttore di protezione sulla scatola del EcoDrive. (Cavi adatti per l'alta frequenza: cavetti a fili sottili con sezione di almeno 2,5 mm², oppure nastri larghi di rame).
Per il collegamento del cavo di compensazione del potenziale fare attenzione a creare un contatto sicuro, cioè il collegamento ai componenti laccati deve avvenire con l'impiego di rondelle dentellate.

Si raccomanda di integrare i seguenti componenti nella compensazione di potenziale:

- macchina da cucire
- telaio della macchina da cucire
- pedale
- scatola di magneti o di elettrovalvole
- supporto per tastatore
- telai per accatastatori, alimentazione nastro, ecc.

- Collegamenti a massa
I collegamenti a massa di ogni componente devono avvenire in un punto comune. Tra i componenti mobili e la scatola si devono utilizzare cavi intrecciati di grossa sezione ed il collegamento a massa deve essere il più corto possibile.

- Trasmissione segnali
Evitare la trasmissione di tensione di disturbo, proveniente dai cavi del controllo o di corrente, sui cavi dati mediante schermature elettrostatiche e magnetiche, uso di cavi intrecciati e montaggio adatto dei cavi.
(E' preferibile incrociare i cavi in diagonale, piuttosto che ad un angolo minore. Evitare sempre il montaggio in parallelo).

- Separazione dei componenti
I componenti molto sensibili ai disturbi (gruppi con elaborazione di impulsi e/o a basso livello) devono essere separati e/o schermati dai dispositivi di commutazione quali relè elettromagnetici, tiristori, ecc.

- Benchè il EcoDrive sia poco sensibile ai disturbi, per evitare eventuali malfunzionamenti, non dovrebbe funzionare nelle adiacenze di saldatrici ad alta frequenza o apparecchi simili.

- Il EcoDrive corrisponde alle norme EMV soltanto se la scatola del controllo è munita del coperchio anteriore!

- Per evitare guasti EMV causati dalla sporcizia o dalla penetrazione di polvere, il coperchio anteriore della scatola del controllo deve essere chiuso durante il funzionamento.

In caso di eventuali difficoltà rivolgersi al fabbricante.

6.5 Montaggio del trasduttore valori prescritti (SWG)

- Il trasduttore de valore teorico deve venire fissato sotto il tavolo della macchina per mezzo di un angolare.
- La barra di spinta/trazione del SWG viene collegata con il pedale della macchina mediante una tiranteria.
- Avvitare l'angolare del trasduttore sotto il tavolo della macchina in modo tale, che la barra di trazione spinta del trasduttore e la tiranteria del pedale formino una linea possibilmente retta, per garantire l'ottimale trasmissione fra trasduttore e pedale!
- La tiranteria ed il pedale dovrebbero formare un angolo di 90°.
- Il pedale si deve muovere facilmente!