

MINI-STOP

QE3760

CE

Gebruiksaanwijzing

Deel 1

QUICK-ROTAN Elektromotoren GmbH
Königstraße 154
67655 Kaiserslautern
Tel: 06 31/2 00 38 80
Fax: 06 31/2 00 38 62

Nederlands 1997-09-23

Met het **C** **€** -teken wordt bevestigd dat de bijbehorende aandrijving aan de toepassende veiligheidseisen en aan de eisen van de volgende EU-richtlijnen voldoet:

- **EG-machinerichtlijn 89/392/EEG**
- **EMV-richtlijn 89/336/EEG**
- **Laagspanningsrichtlijn 73/23/EEG**

Inhoudsopgave	Zijde
Deel 1	
1. Algemene veiligheidsinstructies	1.1 - 1.2
2. Technische gegevens	2.1 - 2.2
3. Toepassingsgebied	3.1
4. Leveringspakket	3.1
5. Transport en opslag	3.1
6. Aanwijzing voor de montage	6.1 - 6.6
6.1 Montage van de motor	
6.2 Instelling van de motor en de maschiene	
6.2.1 Montage van de getande poulie	
6.2.2 Spannen van de aandrijfriem	
6.3 Elektrische aansluiting	
6.4 Elektromagnetische verenigbaarheid	
6.5 Montage van de transducent van de ingestelde waarde	
Deel 2	
7. Montage en beschrijving van de MINI-STOP aandrijving	
8. Gebruik	
9. Programmering door gebruikers	
10. Ingebruikneming	
Deel 3	
11. Overzicht van parameters en lijst van parameters	
12. Aansluitschema stekkerplaat	
13. Onderhoud en reparatie	

Technische wijzigingen voorbehouden!

1. Algemene veiligheidsinstructies

Deze MINI-STOP naaimachineaandrijving is overeenkomstig de geldende bepalingen en veiligheidsvoorschriften geconstrueerd en getest en heeft de fabriek in geheel veilige staat verlaten.

Om het apparaat in deze staat te houden en te garanderen dat het zonder gevaar functioneert, dient de gebruiker de in deze gebruiksaanwijzing opgenomen aanwijzingen op te volgen, alsook de waarschuwingen ter harte te nemen.

De MINI-STOP machine is niet klaar voor het gebruik. Zij is ertoe bestemd om in machines van de naaigaren verwerkende industrie, die in schone en droge ruimten worden gebruikt, in te bouwen. Pas nadat is vastgesteld dat de machine, waarin deze aandrijving dient te worden ingemonteerd, aan de EG-richtlijnen voor machines beantwoordt, is het toegestaan deze in gebruik te stellen.

Het is niet overeenkomstig de bepalingen deze onder andere dan de hierin genoemde omstandigheden, zoals bijv. in de open lucht, in een natte of explosiegevaarlijke omgeving te gebruiken. Het is eveneens conform de bepalingen zich aan de door de producent voorgeschreven gebruiks- en onderhoudsvoorschriften te houden.

De MINI-STOP functioneert alleen stipt en zonder risico als zij in overeenstemming met deze gebruiksaanwijzing en het gebruiksdoeleinde wordt gebruikt.

Voordat de MINI-STOP wordt uitgepakt en in gebruik wordt genomen, dient deze gebruiksaanwijzing zorgvuldig te worden gelezen. Voordat u de MINI-STOP, de onderdelen en de hulpapparaten voor de eerste keer in gebruik neemt, dient u zich op de hoogte te stellen van de aanwijzingen voor de veiligheid, de montage, het gebruik en het onderhoud.

Alle werkzaamheden aan en met de MINI-STOP mogen slechts worden verricht met inachtneming van de algemene en bijzondere aanwijzingen voor de veiligheid, die in de volgende hoofdstukken van de gebruiksaanwijzing worden genoemd!

Alle betrokken personen dienen van deze aanwijzingen voor de veiligheid op de hoogte te worden gesteld; zij dienen deze op te volgen. Het zich niet houden aan de aanwijzingen voor de veiligheid kan leiden tot verwonding van personen, beschadiging van voorwerpen of storingen en defecten aan de aandrijving zelf.

Men dient de in het betreffende land van de gebruiker geldende voorschriften ter voorkoming van ongevallen alsook de regels voor veilig en vakkundig werken op te volgen. De aandrijving mag slechts door geïnstreerde personen worden gemonteerd en in gebruik genomen!

De MINI-STOP dient zorgvuldig door vaklieden te worden geïnstalleerd en in gebruik genomen, zodat het aantal effecten als gevolg van storende invloeden, die een bedreiging voor de gezondheid van het personeel of gevaarlijke omstandigheden met zich kunnen brengen, tot een minimum beperkt blijft.

Het is niet toegestaan werkzaamheden aan onderdelen en installaties te verrichten, die onder spanning staan! In EN 50110 zijn bepalingen omtrent uitzonderingen opgenomen.

Voordat de bedekkingen worden verwijderd, de hulpapparaten of accessoires zoals bijv. de transducent van de ingestelde waarde, de foto-elektrische beveiliging enz. worden gemonteerd, dient de machine te worden uitgeschakeld, uit het stopcontact te worden genomen en dient men te wachten tot de machine stilstaat. De stuurkast mag pas na 10 minuten worden geopend!

Om het risico van verbranding, vuur, elektrische schokken of verwonding te beperken, is het absoluut niet toegestaan de MINI-STOP te reconstrueren resp. te veranderen.

Tijdens het gebruik mogen geen veiligheidsmechanismen of bekledingen zijn verwijderd!

Voor het verlaten van de werkplek dient de aan/uit-schakelaar van de machine in de uit-stand te worden geschakeld. Bij langere perioden van stilstand dient de stekker uit het stopcontact te worden genomen, opdat de aandrijving niet per ongeluk kan worden ingeschakeld.

Als er extra apparaten of produktiemiddelen op de aansturing van de MINI-STOP worden aangesloten, mogen deze slechts met een geringe, door een veiligheidstransformator opgewekte spanning worden gebruikt!

Neem de aandrijving nooit in gebruik als de ventilatie-openingen verstopt zijn. Let erop dat de ventilatieopeningen niet verstopt zijn met vezels, pluisjes, stof enz.

Geen voorwerpen, bijv. naalden, in de openingen steken of laten vallen.

Grijp nooit met uw handen naar bewegende onderdelen!

Maak geen gebruik van de MINI-STOP als er van aërosol (spray) of zuurstof gebruik wordt gemaakt!

Deze gebruiksaanwijzing vormt een bestanddeel van de MINI-STOP en dient bij wisseling van eigenaar mee te worden geleverd.

De in de volgende hoofdstukken opgenomen aanwijzingen dienen uw en andermans veiligheid.



Waarschuwingen in de gebruiksaanwijzing, die betrekking hebben op bijzonder blessurerisico voor de gebruiker of gevaar voor de machine, zijn op de desbetreffende plaatsen door middel van nevenstaand symbool aangegeven.



Dit symbool is een op de MINI-STOP aangegeven waarschuwing. Het duidt op levensgevaarlijke spanningen.



De MINI-STOP mag slechts overeenkomstig alle plaatselijke voorschriften en bepalingen met een op een goed functionerend aardingssysteem aangesloten veiligheidsaarddraad worden gebruikt.

2. Technische gegevens

Meetgegevens:

Spanning	230 V, enkelfasig
Frequentie	50/60 Hz
Stroom (aandrijving)	3,5 A
Stroom (aansturing)	0,6 A
Vermogen (afgegeven)	375 W
Toerental	6000 omw./min.
Draaimoment	0,63 Nm
Traagheidsmoment van de motor (J_{mot}) (zonder riemschijf)	0,5 kg cm ²
Modus	S5 (40 % ED bij $t_s = 2,5$ s) intermitterend bedrijf met elektrisch remmen, relatieve inschakelduur 40 %, spelingsduur 2,5 s
Soort beveiliging	IP40
Isolatieklasse	E

Grenswaarden:

Bereik nominale spanning	190-240 V +/-10 %, enkelfasig
Toerental	9000 omw./min.
Draaimoment (versnelling)	3 Nm
Vermogen (kortdurend)	1000 W
Traagheidsmoment (J_{mach}) van de machine, beperkt tot de motoras	4,5 kg cm ²

Gebruiksomstandigheden:

Omgevingstemperatuur	+5°C tot 40°C
Omgevingstemperatuur (gemiddelde over 24 uur)	< 35°C
Luchtvochtigheid (relatief)	85 % bij 30°C

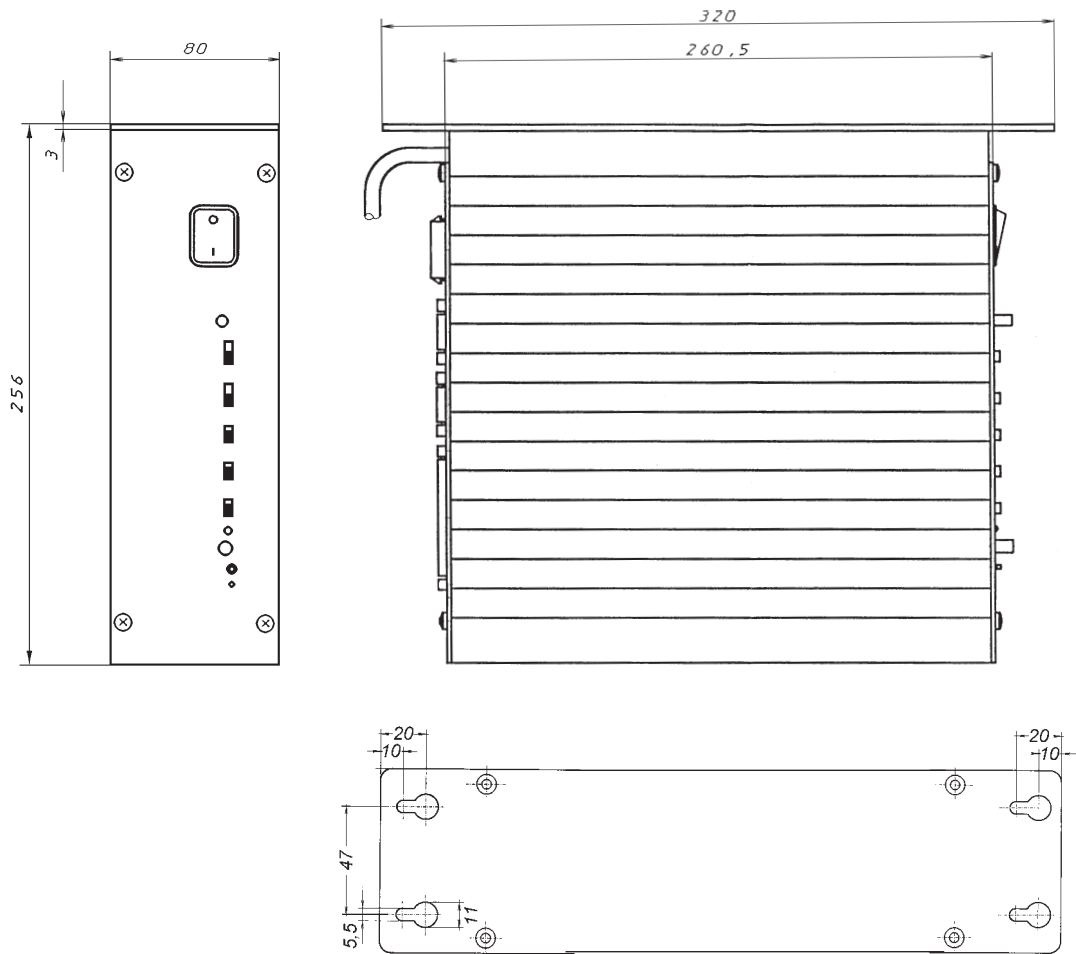
Stuurspanning voor externe schakels:

Spanning bij onbelast lopen	25 V Gs
Spanning bij belasting	24 V Gs bij I = 4 A (20 VGs bij I = 10 A kortdurend)
Vermogen	96 W (200 W, kortdurend)
Belastingsstroom	4 A
Belastingsstroom max	10 A, kortdurend

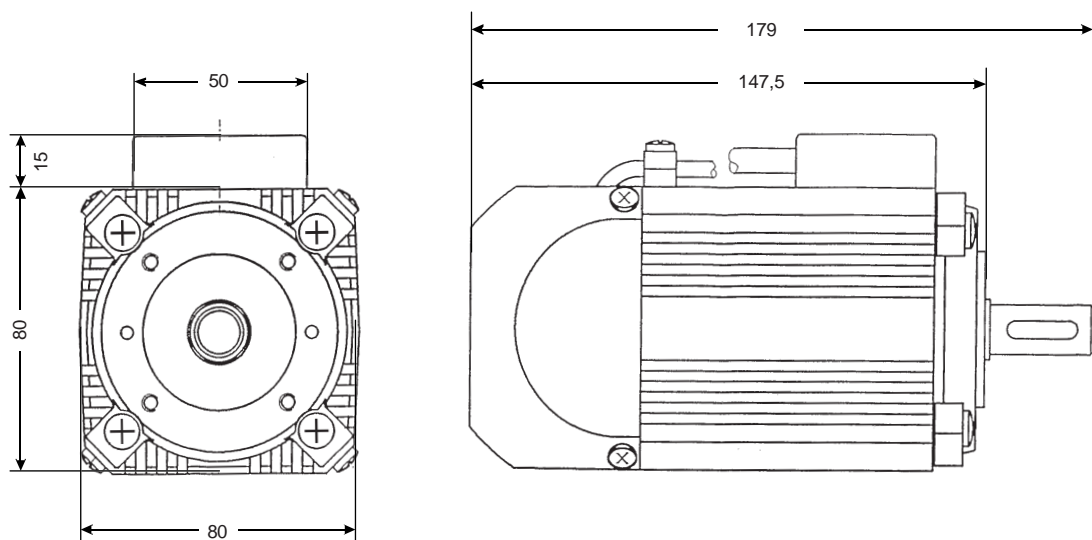
Opgelet: *Het totaal van de belastingsstromen van alle tegelijk ingeschakelde externe schakels (magneten, magneetventielen) mag niet meer dan 4A bedragen!*

Afmetingen

Besturing



Motor



3. Toepassingsgebied

De **MINI-STOP** machine is niet klaar voor het gebruik. Zij is ertoe bestemd om in andere machines, d.w.z. naaieenheden en naaiinstallaties van de naaigaren verwerkende industrie en bedrijven in te monteren.

De **MINI-STOP** is bedoeld voor gebruik in schone, droge ruimten.

Gebruik onder andere omstandigheden, zoals bijv. in de open lucht, in een natte, stoffige of explosiegevaarlijke omgeving, is niet overeenkomstig de bepalingen.

Het is eveneens overeenkomstig de bepalingen de door de fabrikant gegeven aanwijzingen voor het gebruik en het onderhoud op te volgen.

4. Leveringspakket

- 1 x synchrone motor QE3760 met een commutatietransducent / transducent van de werkelijke waarde
- 1 x aansturing met netschakelaar
- 1 x transducent van de ingestelde waarde SWG2 (part no. 63.012)
- 1 bedieningspaneel B2 (naar keuze / part no. 64.117)
- 1 bedieningspaneel OC-TOP (naar keuze)
- 1 x riemschijf
- 1 x riembeveiliging
- 1 x stangenstelsel voor de transducent van de ingestelde waarde
- 1 x gebruiksaanwijzing

5. Transport en opslag

De **MINI-STOP** heeft onze fabriek na een zorgvuldige eindcontrole verlaten.

Controleer de aandrijving op event. transportschade.

Dien - zo nodig - een bezwaar in bij de bezorger.

Bezwaarschriften over ontbrekende onderdelen worden binnen 14 dagen na de koopdatum geaccepteerd.

De **MINI-STOP** en de accessoires worden in een kartonnen doos met een piepschuimen bekleding geleverd; deze doos heeft de volgende uitwendige afmetingen: L = 600 mm,
B = 405 mm,
H = 280 mm.

Deze verpakking biedt bij transport en opslag bescherming tegen invloeden van buitenaf.

De **MINI-STOP** is dusdanig geconstrueerd dat hij bij transport en opslag temperaturen tussen -25°C tot +55°C en gedurende korte tijd, niet langer dan 24 uur, tot +70°C kan verdragen.

Het verpakte apparaat dient in een droge omgeving te worden opgeslagen.

De kartonnen doos en de inhoud dienen voorzichtig gehanteerd te worden!

6.3 Elektrische aansluiting (netaansluiting)

Werkzaamheden aan de elektrische installatie (aansluiting, onderhoud, reparatie) mogen slechts door/ of onder leiding en toezicht van een electricien worden verricht.

De MINI-STOP is ertoe bestemd om op een geaard wisselspanningsnet met een nominale spanning tussen

190 tot 240 V 50/60 Hz

aan te sluiten.

Verzekert u zichzelf er voor de aansluiting van de nettoevoerleiding van dat de netspanning tussen de op het merk- en typeaanduidingsplaatje van de SERVO TOP aangegeven waarden ligt.

Het apparaat mag slechts met een meerpolige stekker met een aardingscontact worden aangesloten. Een vaste aansluiting is niet toegestaan.

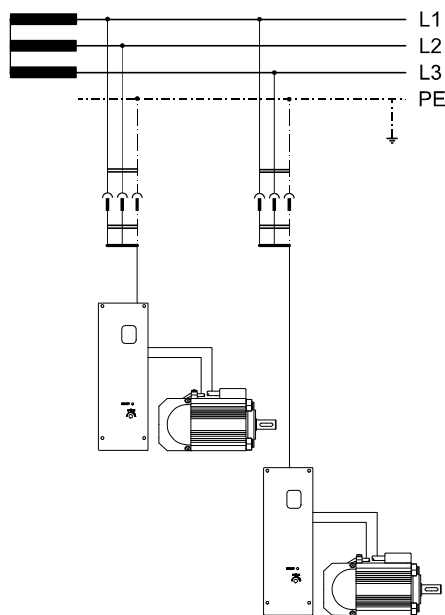
Men dient de volgende potentialen aan te sluiten:

Fase (L1 of L2 of L3)
Neutrale geleider (N)
Geaarde geleider (PE)

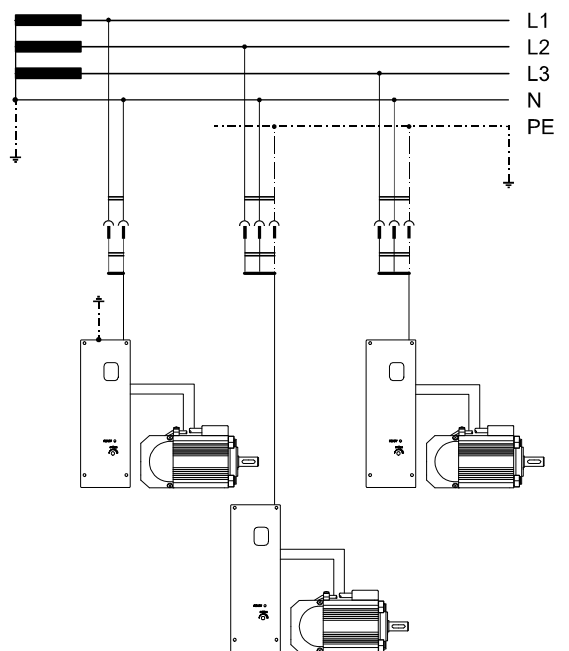
De MINI-STOP kan op de volgende netten worden aangesloten:

- TN (net met een direct geaard punt, met een geaarde geleider (PE), die met dit punt is verbonden)
- TT (net met een direct geaard punt, waarbij de geaarde geleider (PE) niet met dit netaardingspunt is verbonden)
- IT (net, dat niet direct is geaard)

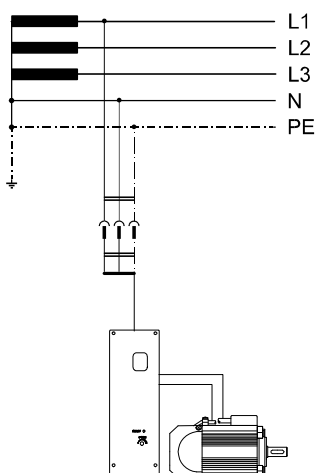
IT-net



TT-net



TN-net



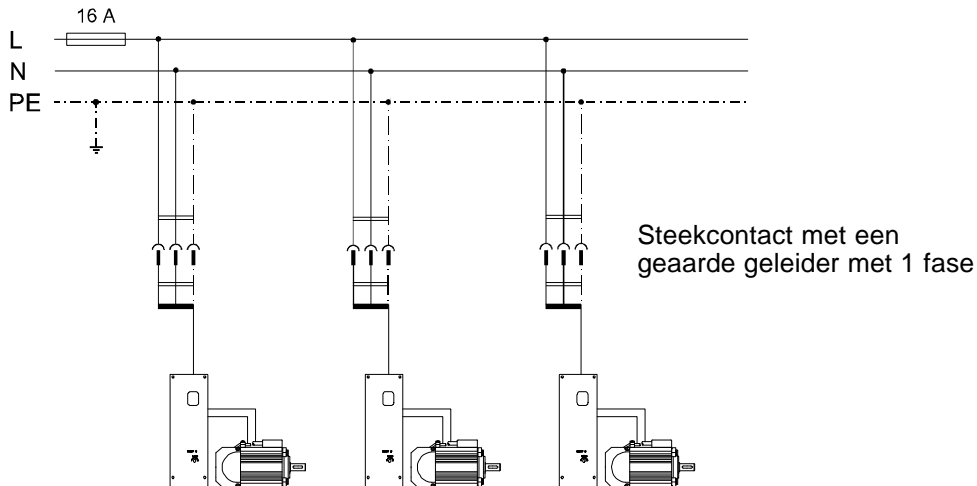
Voor het TT-net en het IT-net geldt:

Alle gemeenschappelijk door een gearde voorziening beschermde voorwerpen dienen door middel van een gearde geleider op dezelfde aardelektrode te worden aangesloten.

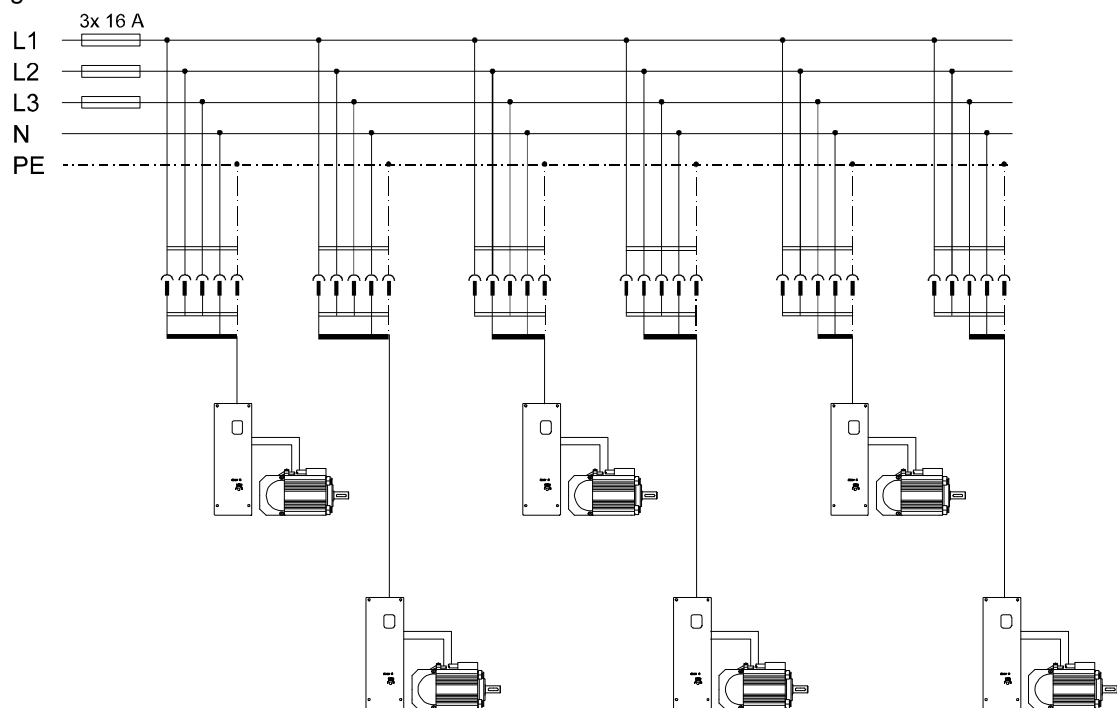
Voorwerpen die tegelijkertijd kunnen worden aangeraakt, dienen op een gemeenschappelijke aardelektrode te worden aangesloten.

Voor het IT-net geldt bovendien:

Geen enkele geleider van de installatie mag direct worden geaard. De voorwerpen dienen afzonderlijk, in groepen of als geheel met een gearde geleider verbonden te zijn.



In een stroomcircuit met een beveiliging van 16 A mogen niet meer dan 5 MINI-STOPs worden gebruikt.



Steekcontact met een gearde geleider met 3 fasen

Men dient erop te letten dat de belasting van het 3-fasen-net gelijkmatig is verdeeld! Om de N-geleider niet te zwaar te belasten, mogen er slechts 3 MINI-STOPs op een fase met een beveiliging van 16 A worden aangesloten!

De MINI-STOP is een apparaat met een veiligheidsklasse I, d.w.z er is een aansluiting voor de gearde geleider aanwezig om te aarden bij indirect contact.



De MINI-STOP mag slechts overeenkomstig alle plaatselijke voorschriften en bepalingen met een op een goed functionerend geleidingssysteem aangesloten gearde geleider worden gebruikt om te voorkomen dat in geval van een defect personen door een elektrische schok in gevaar worden gebracht of gevaar voor brand optreedt. Het effect van de beveiliging mag niet teniet worden gedaan door het gebruik van verlengkabels zonder gearde geleider.

**Waarschuwing:**

Het onderbreken van de gearde geleider binnen of buiten de MINI-STOP of het losdraaien van de aansluiting van de gearde geleider kan ertoe leiden dat het apparaat gevaarlijk wordt. Het is niet toegestaan de geleider opzettelijk te onderbreken.

Beveiligingsvoorzieningen voor stroomstoringen

Mochten MINI-STOP machines door middel van veiligheidsinstallaties voor stroomstoringen worden bewaakt, dan dienen deze bestand te zijn tegen schokimpulsen en vertraagd voor korte impulsen geschikt te zijn voor wisselstroomstoringen en pulserende gelijkstroomstoringen.

Er dienen aansluitleidingen te worden gebruikt die niet lichter zijn dan lichte kunststof slangleidingen HO5 VV. De doorsnede van de geleider dient minimaal 1 mm² te bedragen. De leiding mag daarbij niet langer zijn dan 5 m. Het spanningsverlies van de gearde geleider mag niet meer dan 3,3 V bedragen bij een meetstroom van 10 A.

Leidingen die verlegd dienen te worden, dienen te worden beschermd tegen te verwachten belasting en voldoende stevig bevestigd te zijn.

De leidingen dienen zo te worden verlegd en bevestigd, dat zij zich op een afstand van minimaal 25 mm tot de bewegende delen bevinden.

Leidingen, netleidingen en circuits met een geringe spanning dienen ten behoeve van de veiligheid bij voorkeur ruimtelijk van elkaar gescheiden te worden gelegd.

Men dient zich ervan te verzekeren dat er alleen zekeringen van het vermelde type en met de aangegeven nominale stroomsterkte als vervanging worden gebruikt.

Het is niet toegestaan de zekeringen op welke manier dan ook te overbruggen, het veroorzaakt elektrische risico's en brandgevaar.

Als men ervan uit dient te gaan dat het niet mogelijk is het apparaat zonder risico's te gebruiken, dient de aandrijving buiten werking te worden gesteld en te worden geborgd opdat zij niet per ongeluk in werking treedt.

Men dient aan te nemen dat het niet mogelijk is het apparaat zonder risico te gebruiken

- als de aandrijving zichtbare beschadigingen vertoont, bijv. aan de netaansluitkabel
- als de aandrijving niet meer functioneert
- als het apparaat langere tijd is opgeslagen onder ongunstige omstandigheden

De stuurkast mag slechts door vaklieden worden geopend, nadat de stekker uit het stopcontact is gehaald en de aandrijving dus niet langer op het stroomnet is aangesloten. (Minstens 10 minuten wachten na uitschakeling)

Nadat de stift- en stopcontactconfiguratie en de steekrichting zijn gecontroleerd de steekcontacten van de aansturing zorgvuldig insteken en vergrendelen om verkeerde functies te voorkomen.

Het remmen begint niet als het net wordt uitgeschakeld of als het net uitvalt terwijl de MINI-STOP functioneert.



Bij het verlaten van de werkplek en bij onderhoudswerkzaamheden dient de machine van het net te worden gescheiden door de stekker uit het stopcontact te trekken. Wanneer het apparaat van het stroomnet wordt losgekoppeld, dient u niet aan de netkabel te trekken, maar de stekker vast te pakken en uit het stopcontact te trekken.

Voordat de MINI-STOP van het stroomnet wordt losgekoppeld, dient u alle functies op 'uit' resp. '0' te zetten.

6.4 Elektromagnetische verenigbaarheid (EMV)

De MINI-STOP is geschikt gemaakt om in naaieenheden en naaimachines EMV in te monteren of aan te monteren, d.w.z hij voldoet met een kabellengte van 500 mm bij aansluiting op elke input- resp outputbus aan de desbetreffende EMV-voorschriften (IEC 204-31 second Edition 1996-05). Proefondervindelijk is gebleken dat dit voldoende is voor naaieenheden.

Bij naaiinstallaties kunnen -vanwege een langere kabel, een ongunstige kabelleiding, sterke storingsvelden in de omgeving enz. - verdergaande maatregelen noodzakelijk zijn.

De invloed van storingen kan door middel van de volgende maatregelen worden beperkt of weggenomen:

- door geschikte filters, looptijdschakels, geschikte leidingen en het verleggen van leidingen.
- leidingen van verschillende stroomkringen (netspanning, geringe spanning) ruimtelijk van elkaar gescheiden te leggen om de invloed van storingen beperkt te houden.
- referentie-potentiaalgeleider voor de stroomkringen of een gemeenschappelijk aansluitpunt: stervormige bedrading met een of meerdere referentiepunten, die via geïsoleerde leidingen met een grote doorsnede zijn geaard.
- elektrisch geleidende onderdelen van de naaieenheid resp. naaiinstallatie dienen door middel van potentiaalnormalisatie-leidingen met de geaarde geleider van de MINI-STOP-kast worden verbonden. (Leidingen die geschikt zijn voor een hoge frequentie: zeer fijne gevlochten draden met een doorsnede van minimaal 2,5 mm² of brede koperen banden).
Bij de aansluiting van de potentiaalnormalisatie dient men erop te letten dat het contact veilig is, d.w.z. bij aansluiting op gelakte onderdelen dient men gebruik te maken van getande borgringen.

De volgende onderdelen dienen bij de potentiaalnormalisatie te worden betrokken:

- naaimachine
- onderstel van de naaimachine
- pedaal
- kast van magneten resp. magneetkleppen
- houder voor toetsen
- frames voor stapelaars, bandtoevoer enz.

- Massaverbindingen
Vanaf ieder onderdeel van de uitrusting dienen de massa-verbindingen naar een gemeenschappelijk punt te worden geleid. Men dient gevlochten geleiders met een grote doorsnede tussen de bewegende onderdelen en de kast te gebruiken en de massa-verbinding dient zo kort mogelijk te worden gehouden.
- Signaaloverdracht
Door middel van een elektrostatische en magnetische afscherming, ineengedraaide geleiders en een leiding dient men zich ervan te verzekeren dat er geen storende spanning van de stuur- en hoofdstroomleidingen op de signaalleidingen wordt overgedragen.
(Een rechthoekige kruising van geleiders is beter dan een kruising onder een kleinere hoek, een parallelle leiding dient absoluut te worden vermeden)
- Scheiding van onderdelen van de uitrusting
Storingsgevoelige onderdelen van de uitrusting (constructie-onderdelen met impulsverwerking en/of met lage niveaus) dienen te worden gescheiden en/of afgeschermd van schakelapparaten z zoals elektromagnetische relais, thyristoren enz.
- Om event.verkeerde functies uit te sluiten dient de MINI-STOP niet in de directe nabijheid van HF-lasapparaten of gelijksoortige installaties te worden gebruikt, ondanks het feit dat de MINI-STOP uiterst ongevoelig is voor storingen.

Gelieve bij moeilijkheden contact met de fabrikant op te nemen.

6.5 Montage van de transducent van de ingestelde waarde (SWG)

- De snelheids selector middels de montagebeugel onder het maschinentafelblad bevestigen.
- De trek-/drukstang van de SWG wordt door middel van een stangenstelsel pitman rod met het pedaal van de machine verbonden.
- De montage beugel zodanig onder het maschinentafelblad aanschroeven, dat het trekstangetje en de pitman rod een rechte lyn naar het pedaal vormen. Hierdoor wordt een optimale kracht-overdraging van het pedaal naar de snelheids selector zekergesteld.
- Het stangenstelsel en het pedaal dienen zo mogelijk een hoek van 90° te vormen.
- Men dient erop te letten dat het pedaal licht loopt!