

PicoDrive

QE3760 / QE5540

CE




Mode d'emploi

Partie 1

QUICK-ROTAN Elektromotoren GmbH
Königstraße 154
67655 Kaiserslautern
Tel: 0631 / 200 38 80
Fax: 0631 / 200 38 62
E-Mail: tech.suppl@quick-rotan.com
www.quick-rotan.com

Français 2008-06-02

Le symbole  confirme que le système moteur respectif remplit les exigences de sécurité applicables suivant les directives de l'UE suivantes:

- **Directive CE sur les machines 98/37/EG**
- **Directive EMV 89/336/EWG**
- **Directive basse-tension 2006/95/EG**

Table de matières	Page
Pièce 1	
1. Information générale de sécurité	1.1 - 1.2
2. Caractéristiques techniques	2.1 - 2.3
3. Applications	3.1
4. Fourniture	3.1
5. Transport et stockage	3.1
6. Instructions de montage	6.1 - 6.7
6.1 Montage du moteur	
6.2 Réglage du moteur et de la machine	
6.3 Branchement électrique	
6.4 Compatibilité électromagnétique	
6.5 Montage du régleur de vitesse	
Pièce 2	
7. Construction et description du système moteur PicoDrive	
8. Application	
9. Programmation par l'utilisateur	
10. Mise en service	
Pièce 3	
11. Résumé de paramètres et liste de paramètres	
12. Schéma des connexions	

Modifications techniques réservées!

1. Information générale de sécurité

Ce système moteur pour machine à coudre PicoDrive a été construit et essayé selon les règles et conditions de sécurité actuellement en vigueur et a quitté nos usines en parfait état de sécurité.

Pour maintenir cet état et pour assurer le service sans aucun danger, il faut que l'utilisateur observe les informations et avertissements donnés dans ce mode d'emploi.

Le PicoDrive n'est pas une machine prête à l'application, mais est prévu pour l'installation dans des machines de l'industrie du fil à coudre fonctionnant dans des localités propres et sèches. Sa mise en service est interdite jusqu'à ce qu'il soit assuré que la machine devant recevoir l'installation de ce système correspond aux conditions des règles de la CE concernant les machines.

Toute autre utilisation au-delà des cas susmentionnés, par ex. en plein air, dans des environnements mous ou explosifs, ne correspond pas aux règles. L'utilisation selon règle comprend également l'observation des conditions de service, d'entretien et de dépannage prescrites par le constructeur.

Le PicoDrive ne peut fonctionner de manière sûre et dépendable que s'il est utilisé suivant ce mode d'emploi et selon l'application prévue.

Il est donc nécessaire d'étudier soigneusement ce mode d'emploi avant de dépaqueter le PicoDrive et avant de le mettre en service. Familiarisez-vous avec les instructions de sécurité, de montage, de service et d'entretien avant de mettre le PicoDrive et ses accessoires et suppléments en service pour la première fois.

Toutes activités sur et avec le PicoDrive ne doivent être réalisées qu'en respectant les instructions de sécurité générales et spécifiques données dans les chapitres suivants de ce mode d'emploi!

Toutes les personnes affectées doivent prendre connaissance de ces instructions de sécurité et sont tenues de les respecter. Non-observance de ces instructions de sécurité peut donner lieu à des blessures de personnes, l'endommagement d'objets, ou au mauvais fonctionnement ou endommagement du système moteur.

Les règles de prévention d'accidents et de travail propre et sûr valables dans le pays d'utilisation en question doivent être respectées. Le montage et la mise en service du système peuvent être réalisés seulement par des personnes proprement instruites!

L'installation et la mise en service du PicoDrive doivent être assurées soigneusement par des techniciens qualifiés pour réduire au minimum les effets de perturbations qui pourraient constituer un risque de santé pour le personnel ou des conditions dangereuses.

Il n'est pas permis d'assurer des travaux sur des parties ou éléments sous tension! Toutes exceptions sont soumises à EN 50110.

Avant d'enlever des revêtements ou de monter des suppléments ou accessoires - par ex. régulateur de vitesse, commande photoélectrique etc. - il est indispensable de mettre la machine hors fonction, de couper la connexion au secteur, et d'attendre l'arrêt complet de la machine. Le boîtier électronique ne doit pas être ouvert avant de 10 minutes après la mise hors circuit!

Pour réduire le risque de brûlures, feu, choc électrique ou blessures, il n'est pas permis en principe de faire des modifications constructives ou des altérations sur le PicoDrive.

Le système moteur ne doit jamais fonctionner avec des revêtements ou dispositifs protecteurs enlevés.

Avant de quitter la place de travail, il faut toujours mettre l'interrupteur principal de la machine dans sa position hors circuit. En cas d'arrêts prolongés, il faut retirer la fiche de contact pour éviter que la machine soit remise en circuit par erreur.

Des appareils ou éléments auxiliaires branchés additionnellement sur le système de commande électronique du PicoDrive doivent exclusivement être alimentés en courant basse tension fourni par un transformateur de sécurité!

Ne jamais mettre le système moteur en service avec les fentes de ventilation bouchées. Il faut faire attention à ce que les fentes de ventilation soient libres d'obstruction par des fibres, peluches ou poussières etc.

Ne jamais faire entrer ou tomber des objets, par ex. des aiguilles, dans les fentes.

Prenez soin de vous tenir éloigné de tous éléments en mouvement!

N'utilisez pas le PicoDrive si des aérosols (sprays) ou de l'oxygène sont employés!

Ce mode d'emploi forme partie intégrale du PicoDrive et doit être transmis à un nouveau propriétaire, le cas échéant.

Les renseignements donnés dans les chapitres suivants sont destinés à protéger votre sécurité ainsi que celle de toutes autres personnes.



Les avertissements donnés dans ce mode d'emploi pour signaler des risques particuliers de blessure de personnes ou d'endommagement de la machine sont identifiés par le symbole ci-contre, dans les endroits respectifs.



Ce symbole est un avertissement appliqué sur le PicoDrive pour indiquer des tensions dangereuses.



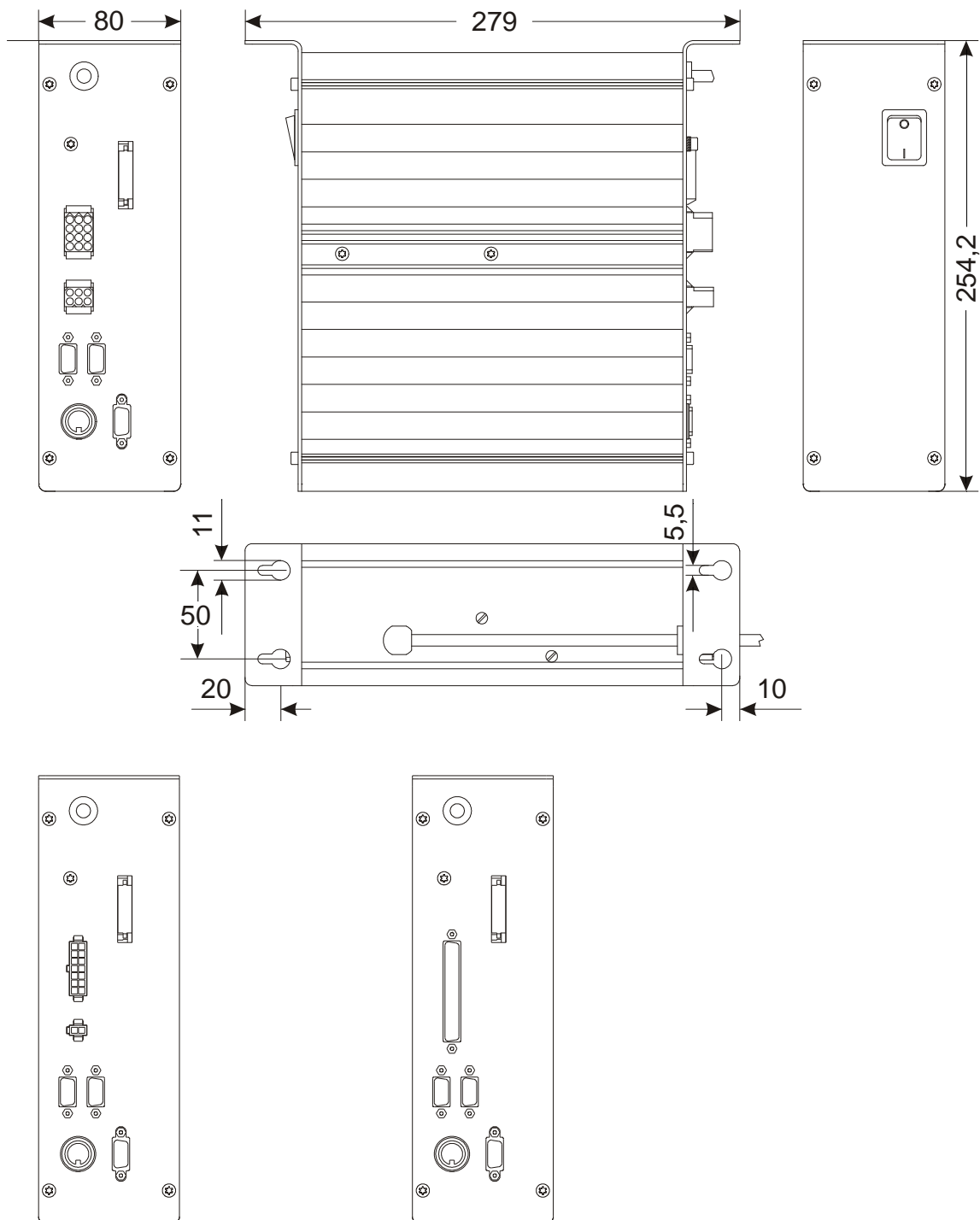
Le PicoDrive ne doit être utilisé qu'avec conducteur protecteur sur un système à conducteur protecteur bien fonctionnant, selon toutes prescriptions et règles locales.

2. Caractéristiques techniques

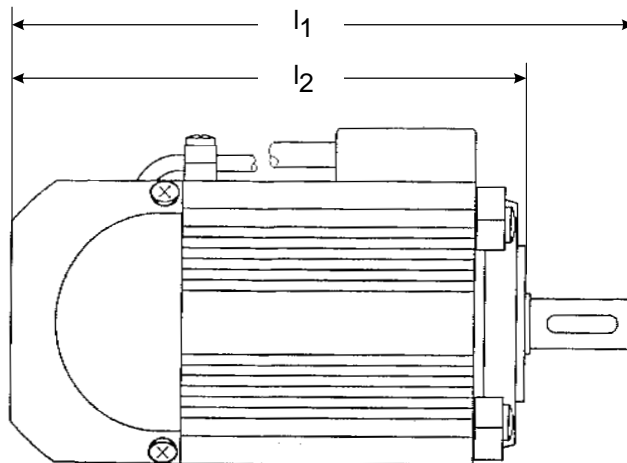
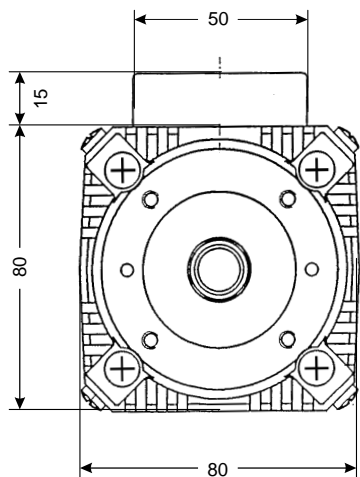
Valeurs nominales:	PD QE3760	PDL QE5540
Tension [V]	230, monophasé	
Fréquence (f_N) [Hz]	50/60	
Courant (système moteur) (I_N) [A]	3,5	5,0
Courant (système électronique) [A]	0,6	
Puissance (rendue) (P_2) [W]	375	550
Régime (n_n) [t/min]	6000	4000
Couple (M_n) [Nm]	0,63	1,2
Inertie du moteur (I_{mot}) [kgcm ²] (sans poulie)	0,5	1,0
Mode de service	S5 (durée de mise en service 40 % à $t_s = 2,5$ s) Service non continue avec freinage électrique, durée relative de mise en service 40 %, durée de cycle 2,5s	
Type de protection	IP40	
Classe d'isolation	E	
Valeurs de limite:		
Plage de tension nominale [V]	190-240 +/-10 %, monophasé	
Régime (n_{max}) [1/min]	9000	4500
Couple (accélération) (M_{max} , courte durée) [Nm]	3	7
Puissance (P_{2max} , courte durée) [W]	1000	1500
Inertie maximum admissible de la machine, réduite sur l'arbre moteur (J_{mach}) [kg cm ²]	4,5	9,0
Conditions d'application:		
Température d'ambiance [°C]	+ 5 bis 40	
Température d'ambiance [°C] (moyenne de 24 h)	< 35	
Humidité (relative)	85% bei 30 °C	
Tension de commande pour vérins externes:		
Tension à vide [V]	25 CC	
Tension sous charge [V]	24 CC à $I = 4$ A (20 CC à $I = 10$ A temporaire)	
Puissance [W]	96 (200, temporaire)	
Courant de charge [A]	4	
Courant maximum de charge [A]	10, temporaire	

N.B.: *La somme des courants de charge de tous vérins fonctionnant simultanément (aimants, électrovannes) ne doit pas dépasser 4 A!*

Dimensions: Système de commande PicoDrive



Moteur



	MS	MSL
$l_1 =$	179	219
$l_2 =$	147,5	187,5

3. Applications

Le **PicoDrive** n'est pas une machine prête à l'application, mais est prévu pour l'installation dans d'autres machines, c'est à dire dans des unités ou implantations de couture de l'industrie du fil à coudre.

Le **PicoDrive** est construit pour l'application dans des localités propres et sèches.

Toute autre utilisation au-delà des cas susmentionnés, par ex. en plein air, dans des environnements mous ou explosifs, n'est pas conforme aux règles.

L'utilisation conforme aux règles comprend également l'observation des conditions de service, d'entretien et de dépannage prescrites par le constructeur.

4. Fourniture

1 x moteur synchrone QE3760 avec transmetteur commutateur / synchronisateur
ou moteur synchrone QE5540 avec transmetteur commutateur / synchronisateur

1 x système de commande électronique avec interrupteur principal

1 x régleur de vitesse SWG2 (pièce no. 63.012) + accessoires

1 x tableau de commande PicoTop (option)

1 x mode d'emploi

optionnellement

1x Synchronisateur PD3 with cable (Part.No. 62.055)

1x Synchronisateur PD4 with cable (Part.No. 62.058)

1 x Sous le support de table réglé (pour le fabricant différent)

1 x Photocellule (sur option/Part.No. 58.252)

5. Transport et stockage

Le **PicoDrive** a quitté nos usines après une soigneuse inspection finale.

Vérifiez si le système ne présente aucuns endommagements subis pendant le transport.

Réclamez des indemnités éventuelles auprès du transporteur.

Toutes réclamations concernant des pièces manquantes seront acceptées dans un délai de 14 jours après la date de vente.

Le **PicoDrive** et ses accessoires sont fournis dans un carton avec intérieur en polyuréthane, les dimensions extérieures étant

longueur	=	600 mm,
largueur	=	405 mm,
hauteur	=	280 mm.

Cet emballage protège le **PicoDrive** et ses accessoires contre des influences externes.

Le **PicoDrive** est prévu pour tolérer des températures entre -25°C et +55°C et, temporairement (max. 24 h) jusqu'à +70°C pendant le transport et le stockage.

Le stockage dans l'emballage doit se faire dans un environnement sec.

Il est nécessaire de traiter le carton et son contenu avec tout le soin possible!

6. MODE D'EMPLOI DE MONTAGE

Avant de commencer le montage, prière de déballer le carton, dans lequel vous trouverez le moteur **PicoDrive**, la boîte de commande, les accessoires, le mode d'emploi.

Contrôler le contenu du carton. Sil est complet.

Dans le cas où vous rencontrez des problèmes quant au montage, qui ne figure pas dans le mode d'emploi, n'hésitez pas à nous appeler.

Monter le **PicoDrive** selon les instructions et les schémas.

6.1 MONTAGE DU MOTEUR

Il y a trois types de montage du moteur :

1. Directement sur la tête de machine
2. sous la table
3. intégré dans la machine

Il y a trois différentes possibilités d'accouplement du moteur vers la machine

- Courroie et pignon crantés
- courroie trapezoidale et poulie
- par accouplement direct du moteur sur l'arbre principal de la machine

6.1.1 UTILISATION D'UNE COURROIE CRANTEE

Dans le cas de l'utilisation d'une courroie crantée, le moment de la transmission sera sans glissement entre le moteur et la machine. Le rapport de la transmission moteur/machine est en règle générale 1 :1.

Dans un cas pareil, le signal du point de référence ne sera pas utile.

Des rapports de transmission 2 :1 et 3 :1 sont possibles mais un signal du point de référence machine est utile.

6.1.2 UTILISATION D'UNE COURROIE TRAPEZOIDALE

Le moment de la transmission moteur/machine est soumis d'un glissement entre les éléments.

Le rapport entre moteur et machine peut être variable. Un point de référence est indispensable.

6.1.3 MONTAGE DIRECT (moteur sur machine)

Les pièces suivantes sont nécessaires :

- plateau de montage (dépendant du type de machine)
- roue dentée pour l'axe du moteur
- roue dentée pour l'arbre machine
- courroie crantée
- cache courroie

6.1.4 MONTAGE DU MOTEUR SOUS LA TABLE

Les pièces suivantes sont nécessaires :

- support moteur
- poulie pour l'axe du moteur
- poulie pour l'arbre de la machine
- courroie trapezoidale
- cache courroie

6.2 Reglage du moteur et de la machine

- a) position 0 de l'arbre du moteur
 - vu du côté arbre
 - tourner l'arbre du moteur dans le sens contraire des aiguilles d'une montre de façon à ce que la rainure (clavette) se trouve à 90° du bornier

- b) position 0 de la machine
 - Tourner le volant de la machine dans le sens de la rotation jusqu'à la pointe de l'aiguille, en venant du point mort haut, se trouve au ras de la plaque à aiguille = position 0 de la machine

- c) mise en place de la courroie crantée
 - S'assurer que les positions chapitre A et B n'ont pas bougées, glisser en gardant ces positions la courroie sur les pignons.

6.3 Branchement électrique

Tous travaux sur l'équipement électrique (branchement, entretien, dépannage) ne doivent être réalisés que par ou sous la surveillance d'un électro-technicien qualifié.

Le PicoDrive est prévu pour le branchement sur un secteur C.A. mis à terre ayant une tension nominale entre

190 et 260 V, 50/60 Hz.

Avant de faire la connexion au secteur, vérifiez que la tension de ce dernier est comprise dans la plage de tensions spécifiées sur la plaque signalétique du PicoDrive.

Le branchement doit exclusivement être réalisé à l'aide d'une fiche multipolaire avec contact protecteur de terre. Le branchement fixe est inadmissible!

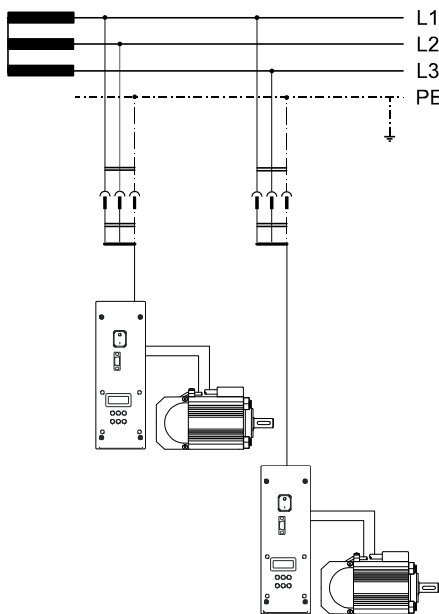
Les potentiels suivants doivent être connectés:

phase (L1 ou L2 ou L3)
conducteur neutre (N)
conducteur protecteur de terre (PE)

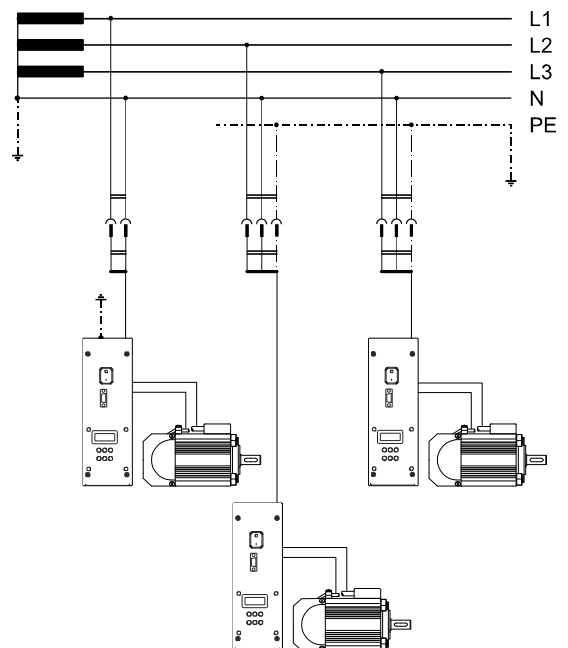
Le PicoDrive est prévu pour le branchement sur les systèmes de secteur suivants:

- TN (système avec un point mis directement à terre et avec un conducteur protecteur (PE) branché sur ce point)
- TT (système avec un point mis directement à terre, le conducteur protecteur (PE) n'étant pas branché sur ce point)
- IT (système non mis directement à terre)

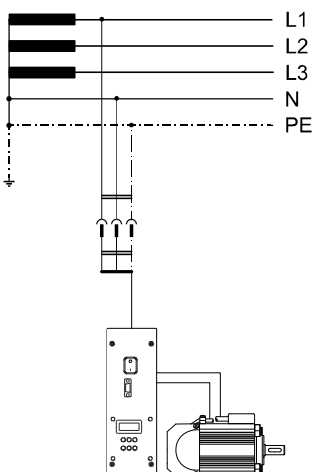
Système IT



Système TT



Système TN



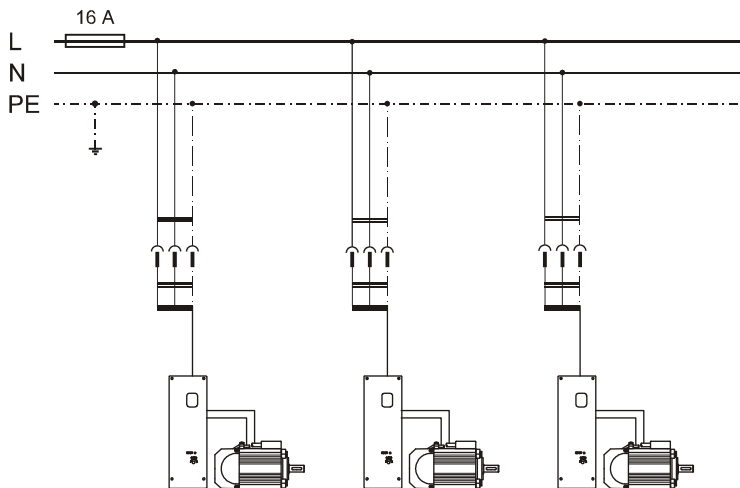
Pour les systèmes TT et IT s'applique ce qui suit:

Tous corps protégés par un dispositif protecteur commun doivent être branchés sur la même mise à terre à l'aide de conducteurs protecteurs.

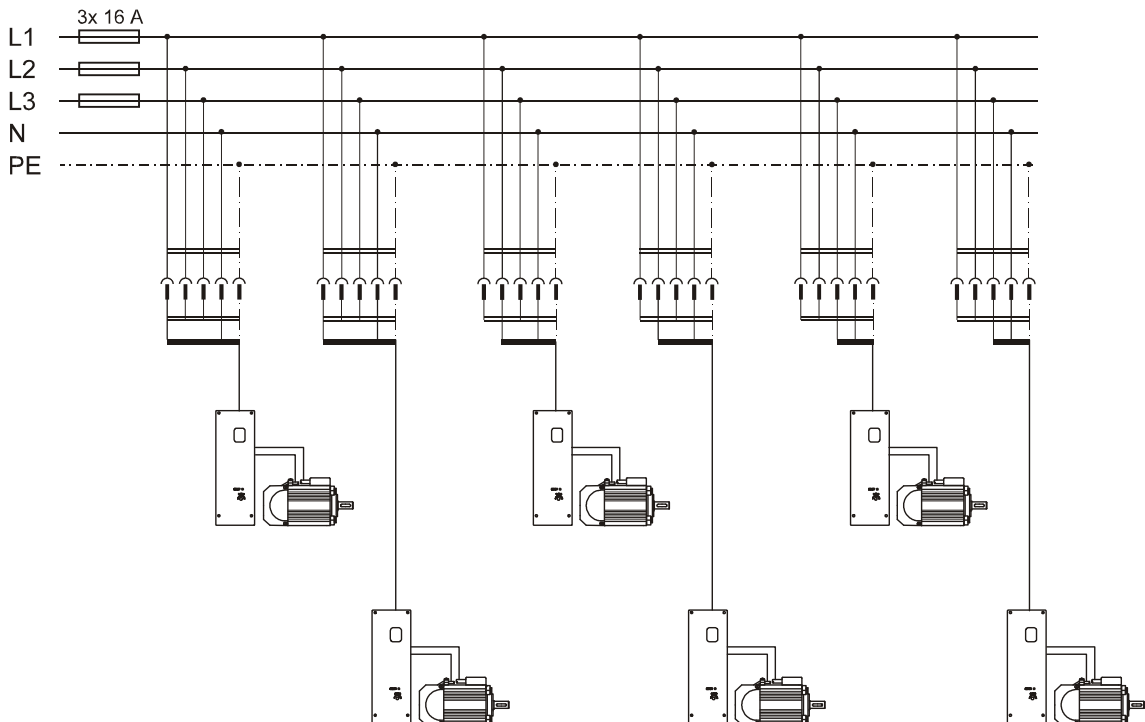
Des corps susceptibles d'être touchés simultanément doivent être branchés sur une mise à terre commune.

Pour le système IT s'applique en outre:

Aucun conducteur actif de l'installation n'est permis d'être mis à terre directement. Les corps doivent être connectés à un conducteur protecteur individuellement, par groupes, ou en totalité.



Ne jamais faire fonctionner plus de 3 PicoDrives sur un circuit pourvu d'une fusible 16 A.



connexion triphasée à fiche avec conducteur protecteur

En cas d'un secteur triphasé, faire attention à ce que les charges soient distribuées uniformément sur les 3 phases!

Pour ne pas surcharger le conducteur N, ne jamais faire fonctionner plus de 3 PicoDrives sur une phase pourvue d'une fusible 16 A!

Le PicoDrive est un appareil de la classe d'isolation I, c'est à dire il est pourvu d'une connexion pour un conducteur protecteur assurant la protection contre le contact indirect.



Le PicoDrive ne doit être utilisé qu'avec conducteur protecteur sur un système à conducteur protecteur bien fonctionnant, selon toutes prescriptions et règles locales, pour éviter tout danger de choc électrique ou risque d'incendie en cas de faute. L'effet de protection ne doit pas être éliminé par des prolongateurs non pourvus de conducteurs protecteurs.



Attention: Toute interruption du conducteur protecteur à l'intérieur ou extérieur du PicoDrive, ou par enlèvement de la connexion du conducteur protecteur, peut rendre le système dangereux. Toute interruption intentionnelle est inadmissible.

Dispositifs protecteurs à courant de défaut

S'il y a lieu de surveiller des PicoDrives à l'aide de dispositifs protecteurs à courant de défaut, ces derniers doivent être résistants aux impulsions de choc et retardés aux impulsions courtes pour des courants de défaut alternants et pulsants continus.

Pour les lignes de branchement, il faut utiliser des câbles au moins équivalents à des câbles légers à gaine plastique H05 VV. La section de conducteurs doit être d'au moins 1 mm², la longueur de câble ne dépassant pas 5 m. La chute de tension ne doit pas être supérieure à 3,3 V avec un courant de mesure de 10 A.

Toutes les lignes doivent être installées de façon qu'elles soient protégées contre les charges anticipées.

Poser et fixer les lignes de sorte qu'un écart d'au moins 25 mm aux éléments mobiles soit respecté.

Il est recommandable d'installer les lignes, les câbles d'alimentation, et les circuits basse tension séparément en respectant des distances appropriées.

Il faut faire attention à ce que les fusibles de remplacement utilisées correspondent toujours aux types et intensités de courant nominal spécifiés.

Le pontage des fusibles est inadmissible et pourra constituer un danger électrique ou risque d'incendie.

S'il y a lieu de supposer que le fonctionnement sans danger ne soit pas possible, il est absolument nécessaire de mettre le système moteur hors service et de prendre des mesures de sécurité contre toute remise en marche non intentionnelle.

Il faut supposer que le fonctionnement sans danger ne sera pas possible

- si le système moteur présente des endommagements visibles, par ex. câble d'alimentation,
- si le système moteur ne fonctionne pas proprement,
- après stockage prolongé sous des conditions inappropriées.

Le boîtier électronique ne doit être enlevé que par une personne qualifiée et après avoir assuré séparation complète du secteur en retirant la fiche d'alimentation. (Attendre au moins 10 minutes après mise hors circuit.)

Insérer les connecteurs du système de commande électronique après vérification de la configuration des contacts mâles et femelles, et verrouiller soigneusement pour éviter des défauts.

Le freinage n'est pas initié si l'alimentation en courant est mise hors circuit ou manque pendant le fonctionnement du PicoDrive.



S'il y a lieu de quitter la place de travail ou de réaliser des travaux d'entretien, retirer d'abord la fiche d'alimentation pour séparer la machine du secteur. Ne jamais tirer au câble, mais prendre et retirer la fiche elle-même.

Avant de séparer le PicoDrive du secteur, mettre tous les éléments d'actionnement hors fonction ou sur „0“.

6.4 Compatibilité électromagnétique

Le PicoDrive est prévu pour l'installation ou le montage sur des unités ou implantations à coudre, c'est à dire il remplit les réglemens valables sur la compatibilité électromagnétique (IEC 204-31 second Edition 1996-05) avec une longueur de câble de 500 mm sur chaque prise d'entrée et sortie. Selon notre expérience, ceci est suffisant pour les unités à coudre.

Dans le cas d'implantations à coudre, des câbles plus longs, des poses de cables défavorables, des champs forts de parasites dans le voisinage etc. peuvent exiger des mesures additionnelles.

Les mesures suivantes sont appropriées pour réduire ou éliminer les influences de parasitage:

- des filtres, circuits de retard, lignes et poses appropriés.
- Poser les lignes de circuits différents (secteur, basse-tension) séparément pour réduire le parasitage au minimum.
- Conducteur de potentiel de référence pour les circuits, ou point de branchement commun: câblage en étoile avec un ou plusieurs points de référence, mis à terre à l'aide de conducteurs isolés à large section.
- Utiliser des conducteurs de compensation de potentiel pour connecter les parties conductives de l'unité ou implantation au conducteur protecteur disposé sur le boîtier du PicoDrive. (Employer des lignes appropriées pour les hautes fréquences: litze à fils très fins, section au moins 2,5 mm² ou larges bandes de cuivre.)
En connectant la compensation de potentiel, faire attention à ce que le contact soit sûr, c'est à dire utiliser des rondelles dentées pour le branchement sur les parties métalliques peintes.

Les parties suivantes devraient être incorporées dans la compensation de potentiel:

- tête de machine
- bâti de machine
- pédale
- boîtiers d'aimants et électrovannes
- supports de touches
- bâtis d'empileurs, alimenteurs à ruban etc.

- Connexions sur masse
D'à partir de toute partie d'équipement, poser les connexions sur masse de sorte qu'elles arrivent dans un seul point. Utiliser des conducteurs tressés à large section entre les parties mobiles et le boîtier; réaliser les connexions sur masse aussi courtes que possible.

- Transmission de signaux
Utiliser des écrans électrostatiques et magnétiques, des conducteurs torsadés et posés de manière appropriée pour éviter toute transmission de tensions parasites à partir des lignes de commande et d'alimentation aux lignes de signaux.
(Un croisement de lignes à angle droit est préférable à tout angle inférieur; éviter la pose parallèle.)

- Séparation de parties d'équipement
Des parties susceptibles au parasitage (groupes avec traitement des impulsions ou à des niveaux bas) devraient être séparées et/ou protégées par des écrans par rapport à des appareils de distribution, par ex. relais électromagnétiques, thyristors etc.

- Malgré son insuscibilité aux parasites, le PicoDrive ne doit pas fonctionner dans le voisinage d'appareils de soudage à haute fréquence ou similaires, pour éviter des défauts éventuels.

S'il y a des difficultés, veuillez bien vous mettre en communication avec le constructeur.

6.5 Montage du régleur de vitesse

- Le codeur se fixe sous la table à l'aide d'une cornière.
- Relier la tige d'actionnement du régleur à la pédale de la machine à l'aide d'une tringle.
- Visser la cornière pour le codeur sous la table de telle sorte que la tringle du codeur et la tige reliée à la pédale forment une ligne droite, afin de garantir une transmission optimale entre le codeur et la pédale.
- La tringle et la pédale doivent former un angle aussi près de 90° que possible.
- Faire attention à ce que la pédale soit facilement mobile.