

PicoDrive

QE3760/QE5540

CE



Instruções de serviço

Parte 1

QUICK-ROTAN Elektromotoren GmbH
Königstraße 154
67655 Kaiserslautern
Tel: 0631 / 200 38 80
Fax: 0631 / 200 38 62
E-Mail: tech.suppl@quick-rotan.com
www.quick-rotan.com

Português 2008-06-02

Com a aposição da marcação  certifica-se que o respectivo accionamento cumpre as especificações referentes a máquinas parciais das seguintes directivas da UE:

- **Directiva CE relativa a máquinas 98/37/EG**
- **Directiva 89/336/CEE referente à compatibilidade electromagnética**
- **Directiva 73/23/CEE referente a tensões baixas**

Índice	Página
Parte 1	
1. Instruções de segurança gerais	1.1 - 1.2
2. Dados técnicos	2.1 - 2.3
3. Área de aplicação	3.1
4. Volume de fornecimento	3.1
5. Transporte e armazenamento	3.1
6. Instruções de montagem	6.1 - 6.7
6.1 Montagem do motor	
6.2 Ajuste de sincronização entre o motor e a máquina	
6.3 Ligação eléctrica	
6.4 Compatibilidade electromagnética	
6.5 Montagem do gerador de valores teóricos	
Parte 2	
7. Estrutura e descrição do accionamento PicoDrive	
8. Utilização	
9. Programação do utilizador	
10. Colocação em funcionamento	
Parte 3	
11. Resumo dos parâmetros e lista dos parâmetros	
12. Esquema de ligações	

Reservamos o direito de alterações!

1. Instruções de segurança gerais

O presente accionamento de máquina de costura PicoDrive é construído e controlado em conformidade com as regulamentações e instruções de segurança vigentes e sai da nossa fábrica em perfeitas condições.

Para preservar este estado e assegurar um funcionamento seguro, o utilizador tem de respeitar as instruções e os avisos contidos nestas instruções de serviço.

O PicoDrive não é uma máquina pronta a usar. Destina-se a ser instalado em máquinas da indústria transformadora de linhas de costura que são operadas em recintos limpos e secos. A sua colocação em funcionamento é interdita até que se verifique que a máquina na qual se pretende instalar este accionamento corresponde realmente às prescrições contidas nas directrizes para máquinas da CE.

Qualquer outra utilização, para além da referida, p.ex., ao ar livre, em ambientes molhados ou sujeitos a explosões, não será conforme às disposições legais. A utilização conforme às disposições legais inclui também o cumprimento das condições de utilização, manutenção e conservação impostas pelo fabricante.

O PicoDrive apenas funcionará com segurança e fiabilidade se for utilizado em conformidade com as disposições destas instruções de serviço e de acordo com a sua finalidade original.

Estas instruções de serviço devem ser lidas com atenção, ainda antes de desembalar e colocar em funcionamento o PicoDrive. Familiarize-se com as instruções de segurança, de montagem, de utilização e de manutenção antes de colocar as suas peças acessórias e os seus dispositivos suplementares em funcionamento pela primeira vez.

Todas as actividades em e com o PicoDrive apenas podem ser executadas sob cumprimento das instruções de segurança gerais seguintes e das instruções de segurança especiais contidas nos parágrafos subsequentes das instruções de serviço!

Todas as pessoas envolvidas têm de tomar conhecimento destas instruções de segurança e respeitá-las. O não cumprimento das instruções de segurança pode resultar em ferimentos de pessoas, danificação de objectos ou avarias e danos no próprio accionamento.

As instruções nacionais para prevenção de acidentes no respectivo país utilizador, assim como também as regras para assegurar um trabalho seguro e profissional, têm de ser respeitadas. O accionamento só pode ser montado e colocado em funcionamento por pessoal devidamente instruído para esse fim!

A instalação e colocação em funcionamento do PicoDrive têm de ser executadas com perfeição e por pessoal especializado, para que se reduzam ao máximo os efeitos de interferências ou avarias que possam provocar perigo para a saúde do pessoal ou criar condições perigosas.

Não são permitidos trabalhos em peças e instalações que se encontrem sob tensão! As excepções ficam sujeitas à EN 50110.

Antes de retirar coberturas, montar dispositivos suplementares ou peças acessórias, p.ex., geradores de valores nominais, foto-células etc., deve-se desligar a máquina, separá-la da rede eléctrica e esperar até que ela se imobilize totalmente. A caixa de comando só pode ser aberta após 10 minutos!

Para reduzir o perigo de queimaduras, de incêndio, de choques eléctricos ou outros ferimentos, não se permitem quaisquer transformações ou modificações do PicoDrive.

Durante o funcionamento não se pode retirar qualquer revestimento ou dispositivo de protecção!

Antes de abandonar o lugar de trabalho, o interruptor de ligar/desligar da máquina tem de ser posto na posição DESLIGADO. No caso de a máquina ficar imobilizada por períodos mais prolongados, há que tirar a ficha da tomada de corrente, a fim de evitar que a máquina seja ligada inadvertidamente.

Se forem ligados aparelhos ou meios de produção adicionais ao comando do PicoDrive, estes só poderão ser operados com tensão baixa gerada por um transformador de segurança!

Nunca coloque o accionamento em funcionamento se as aberturas de ventilação estiverem entupidas. Mantenha as aberturas de ventilação sempre livres de fibras, pêlos, pó, etc.

Nunca meta ou deixe cair objectos, tais como, p.ex., agulhas, nas aberturas.

Não meta as mãos em áreas com peças móveis, tais como!

Não utilize o PicoDrive se forem usados aerosol (spray) ou oxigénio!

Estas instruções de serviço fazem parte integrante do PicoDrive e têm de ser entregues juntamente com a máquina no caso de uma eventual mudança de proprietário.

As instruções contidas nos parágrafos seguintes servem para sua segurança e para a segurança de terceiros.



Avisos contidos nas instruções de serviço e que se refiram a perigos de ferimento especiais para o operador ou a um perigo para a máquina, são identificados nos respectivos lugares com o símbolo aqui ilustrado.



Este símbolo é um aviso que se encontra no próprio PicoDrive. Indica a existência de tensões que representam perigo de morte.



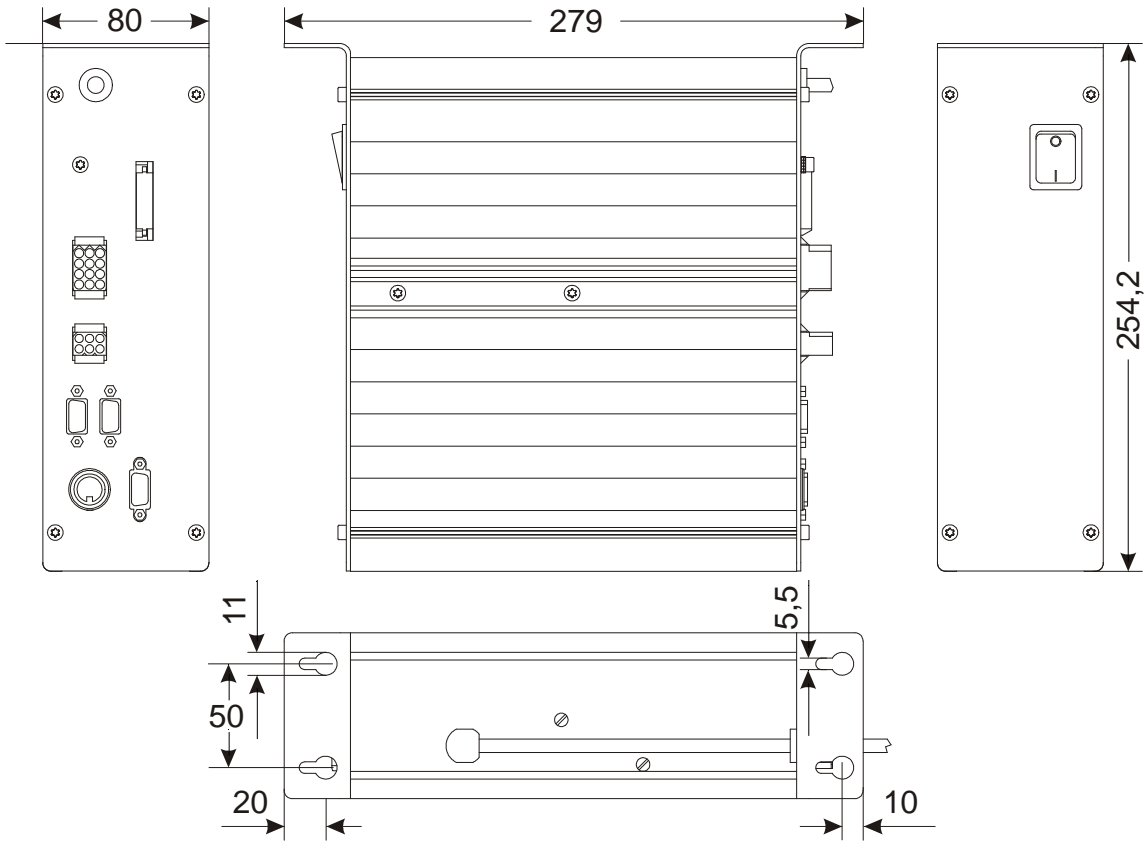
O PicoDrive só pode ser utilizado com condutores de protecção à massa num sistema de condutores de protecção que funcione perfeitamente e que corresponda a todas as directrizes e regulamentações locais.

2. Dados técnicos

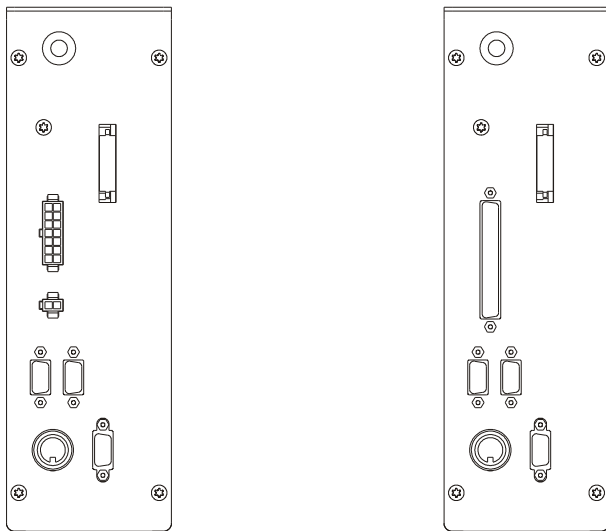
Especificações:	PD QE3760	PDL QE5540
Tensão (U_N) [V]	230, monofásica	
Frequência (f_N) [Hz]	50/60	
Corrente (accionamento) (I_N) [A]	3,5	5,0
Corrente (comando) [A]	0,6	
Potência (efectiva) (P_2) [W]	375	550
Velocidade de rotação (n_n) [1/min]	6000	4000
Momento de rotação (M_n) [Nm]	0,63	1,2
Momento de inércia do motor (J_{mot}) [kgcm ²] (sem polia da correia)	0,5	1,0
Tipo de funcionamento	S5 (factor operacional de 40% com $t_s = 2,5$ s) funcionamento descontínuo com frenagem eléctrica, duração relativa de funcionamento 40%, duração de um ciclo 2,5 s	
Classe de protecção	IP40	
Classe de isolamento	E	
Valores limite:		
Margem de tensão nominal [V]	190 - 240 +/- 10% monofásica	
Velocidade de rotação (n_{max}) [r.p.m]	9000	4500
Momento de rotação (aceleração) (M_{max} , curto prazo) [Nm]	3	7
Potência (P_{2max} , curto prazo) [W]	1000	1500
Momento de inércia (J_{masch}) [kg cm ²] da máquina, reduzido ao eixo do motor	4,5	9,0
Condições de utilização:		
Temperatura ambiente no local de [°C] utilização	+ 5 bis 40	
Temperatura ambiente [°C] (média ao longo de 24 horas) no local de utilização	< 35	
Humidade do ar (relativa)	85% bei 30 °C	
Tensão de comando para actuadores externos:		
Tensão em marcha em vazio [V]	25 CC	
Tensão sob carga [V]	24 CC bei $I = 4A$ (corrente contínua de 20 CC com $I = 10 A$ momentânea)	
Potência [W]	96 (200, momentânea)	
Corrente sob carga [A]	4	
Corrente máx. sob carga [A]	10, momentânea	
Atenção:	<i>A soma de todas as correntes sob carga de todos os actuadores ligados ao mesmo tempo (electroímans, válvulas electromagnéticas) não pode ultrapassar o valor de 4 A!</i>	

Dimensões

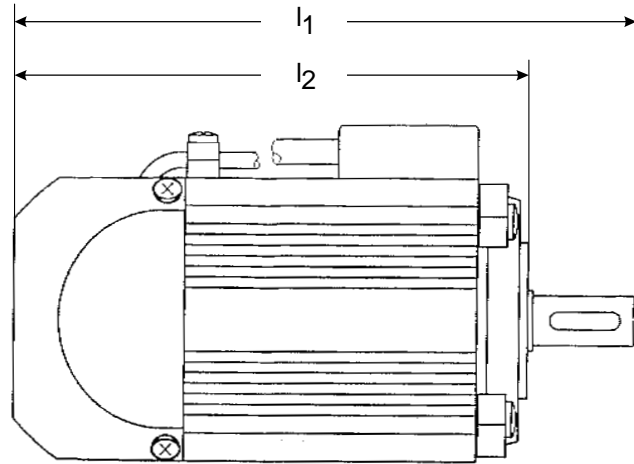
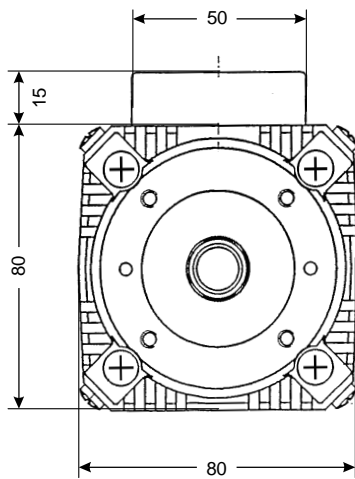
Comando PD



Comando PDx



Motor



	MS	MSL
$l_1 =$	179	219
$l_2 =$	147,5	187,5

3. Área de aplicação

O **PicoDrive** não é uma máquina pronta a usar. Destina-se a ser instalado em outras máquinas, ou seja, em unidades de costura e instalações de costura da indústria transformadora de linhas de costura e na indústria em geral.

O **PicoDrive** destina-se a ser utilizado em recintos limpos e secos.

Qualquer outra utilização, para além da referida, p.ex., ao ar livre, em ambientes molhados ou sujeitos a explosões, não será conforme às disposições legais.

A utilização conforme às disposições legais inclui também o cumprimento das condições de utilização, manutenção e conservação impostas pelo fabricante.

4. Volume de fornecimento

1 x motor síncrono QE3760 com gerador de comutações / de valores reais
ou motor síncrono QE5540 com gerador de comutações / de valores reais

1 x comando com interruptor de rede

1 x gerador de valores nominais SWG2 (parte no. 63.012) + acessórios

1 x manual de instruções de serviço

opcional

1 x painel de comando EcoTop (opcional)

1 x gerador de valores reais (opcional / parte no. 62.055)

5. Transporte e armazenamento

O **PicoDrive** só saiu da nossa fábrica depois de ter passado por um rigoroso controlo final.

Controle o accionamento a fim de verificar se sofreu algum dano durante o transporte.

Se for necessário, reclame junto da empresa transportadora.

A reclamação de peças que falem será aceite durante 14 dias após a data de compra.

O **PicoDrive** e os acessórios são fornecidos dentro de um cartão com elementos de esferovite que tem as dimensões exteriores seguintes:

Comprimento	= 600 mm,
Largura	= 405 mm,
Altura	= 280 mm.

Esta embalagem protege o **PicoDrive** durante o transporte e o armazenamento contra influências exteriores.

O **PicoDrive** está concebido de forma a poder ser transportado e armazenado a temperaturas entre -25°C e +55°C e ainda até +70°C, mas apenas por um período curto, não superior a 24 horas.

O armazenamento dentro da embalagem deve ser feito num ambiente seco.

A embalagem e o seu conteúdo têm de ser tratados com cuidado!

6. Instruções de montagem

Antes de iniciar a montagem, revise todos os componentes contidos na embalagem: motor, caixa de comando, acessórios e o manual.

Se tiver alguma dúvida sobre a montagem, dirija-se a nossa estação de serviços mais próxima.

Monte o Mini Stop conforme as instruções e ilustrações.

6.1 Montagem do motor

Existem três variantes para a montagem do motor.

1. Montagem direta ao cabeçote (externo)
2. Montagem abaixo da mesa
3. Montagem direta sobre o eixo da máquina (interna)

Existem três variantes para a transmissão entre motor e máquina.

- Correia e polia dentada
- Correia em “V” e polia
- Transmissão direta sob o eixo principal

6.1.1 Uso da correia dentada

A transmissão com correia dentada elimina qualquer deslizamento.

A relação da transmissão entre motor e máquina é 1:1 sendo assim não requer sinal de referência da máquina.

Relação de transmissão na proporção 2:1 e 3:1 são possíveis, nesses casos é necessário a posição de referência da máquina.

6.1.2 Uso da correia em “V”

A transmissão com o uso da correia em “V” sempre ocasionará deslizamento.

A relação de transmissão entre motor e máquina é variável.

Em este caso requer-se uma posição de referência da máquina.

6.1.3 Montagem do motor ao cabeçote.

São necessários os seguintes componentes:

- Base de montagem (específico para cada tipo de máquina)
- Polia dentada para o motor
- Polia dentada para a máquina
- Correia dentada
- Protetor de correia

6.1.4 Montagem do motor abaixo da mesa

São necessários os seguintes componentes:

- Base de montagem do motor
- Polia para o motor
- Polia para a máquina
- Correia em “V”
- Protetor da correia

6.2 Ajuste de sincronização entre o motor e a máquina.

- a) Gire o eixo do motor para a posição de referencia (posição zero)
 - Sua vista esta dirigida ao eixo do motor
 - A caixa de conexão do motor deve estar para cima, gire o eixo do motor ate a ranhura do eixo se encontrar a -90° da hora cheia (12:00hs) esta e a posição zero.

- b) Gire a polia da máquina na posição de referencia (posição zero)
Gire a polia da máquina (em sentido de giro) ate que a ponta da agulha comece a penetrar no orificio da chapa da agulha, esta e a posição zero, posição de referencia.

- c) Colocação da correia dentada
Coloque a correia em ambas as engrenagens, assegure-se que as posições descritas em a) e b) fiquem inalterados.

6.3 Ligação eléctrica (ligação à rede)

Trabalhos no equipamento eléctrico (ligação, manutenção, reparação) só podem ser executados por um electrotécnico especializado ou sob sua orientação e monitoração.

O PicoDrive está concebido para ser ligado a uma rede de tensão alternada com **ligação à terra** e uma tensão nominal na faixa de

190 a 260 V 50/60 Hz.

Antes de estabelecer a ligação à alimentação da rede, assegure-se de que a tensão da rede se encontra dentro da margem de tensão nominal indicada na placa de características do PicoDrive.

A ligação só pode ser estabelecida através de uma ficha multipolar com protecção à massa. Qualquer ligação fixa é inadmissível.

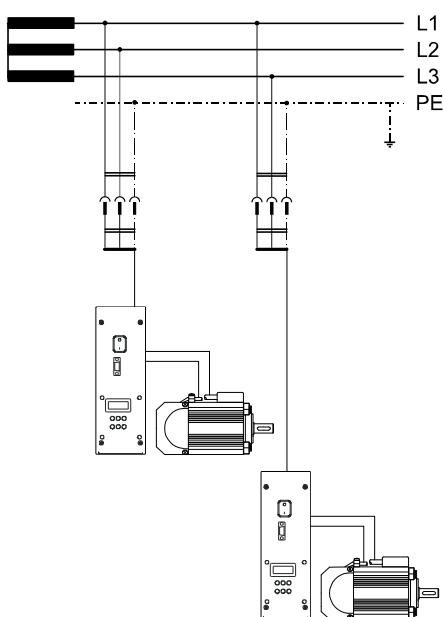
Há que ligar os seguintes potenciais:

Fase (L1 ou L2 ou L3)
Neutro (N)
Condutor de protecção à terra (PE)

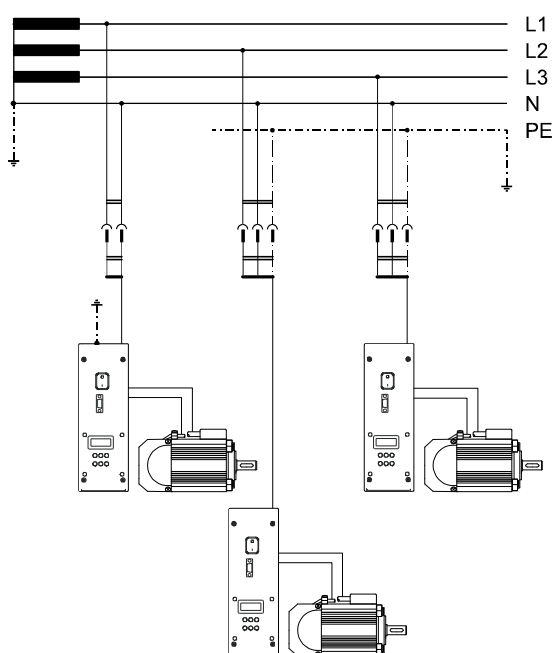
O PicoDrive pode ser ligado às redes seguintes:

- TN (rede com um ponto directamente ligado à terra, com um condutor de protecção à massa (PE), que está ligado a esse ponto)
- TT (rede com um ponto directamente ligado à terra, mas o condutor de protecção à massa (PE) não está ligado a esse ponto de ligação à terra da rede)
- IT (rede sem ligação à terra directa)

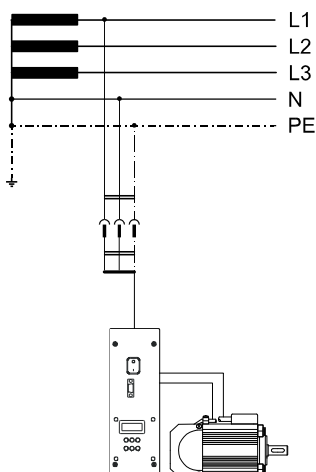
Rede IT



Rede TT



Rede TN



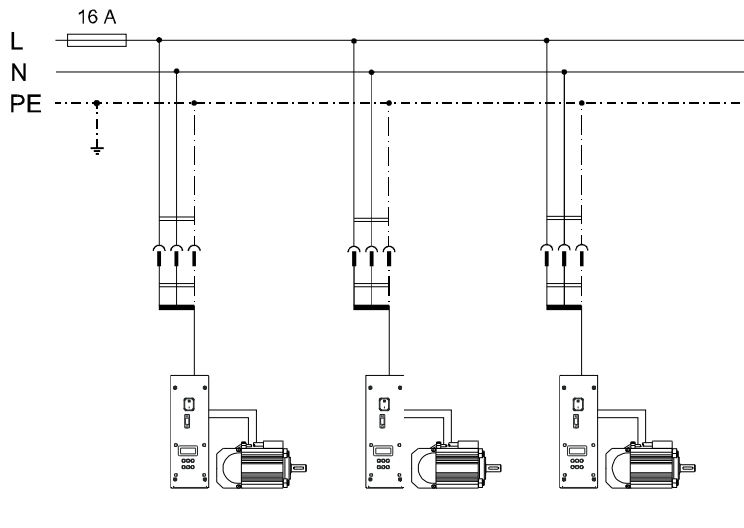
Para as redes TT e IT aplica-se o seguinte:

Todos os corpos protegidos em conjunto por um dispositivo de protecção têm de ser ligados por condutores de ligação à terra ao mesmo protector à massa.

Corpos que possam ser tocados simultaneamente, têm de ser ligados ao mesmo protector à massa.

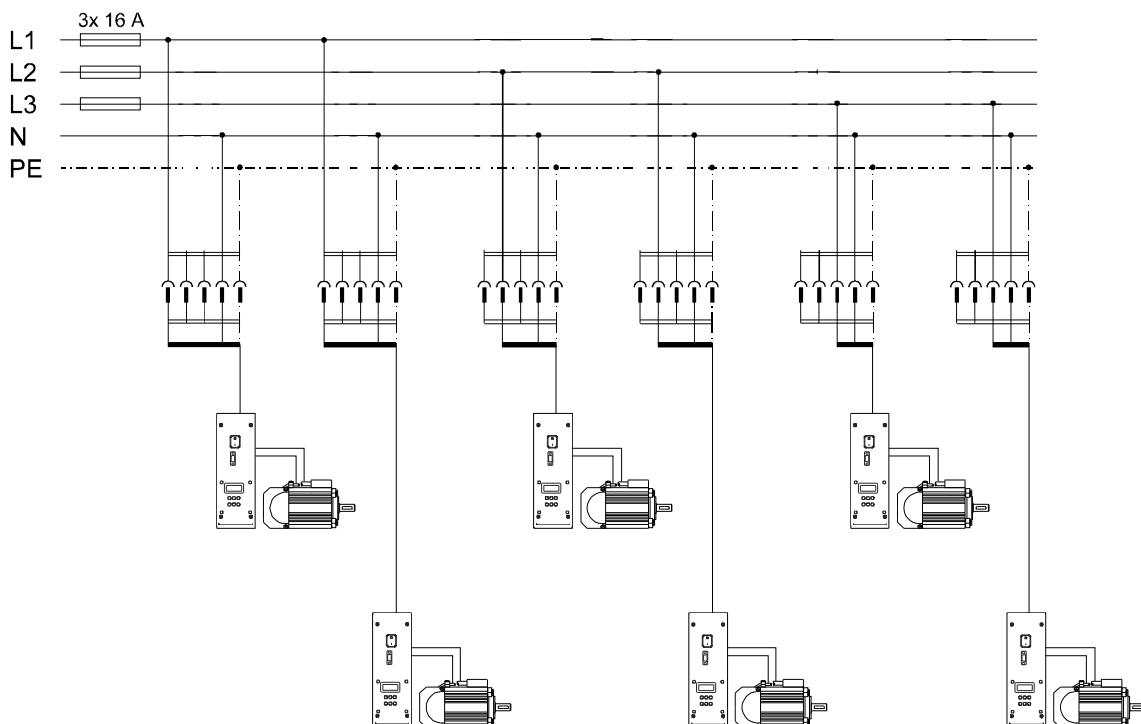
Para a rede IT aplica-se ainda:

Nenhum dos condutores activos da instalação pode ser ligado directamente à terra. Os corpos têm de ser ligados a um condutor de protecção à massa individualmente, em grupos ou integralmente.



Ligação de encaixe monofásica com condutor de protecção à massa

Num circuito de corrente protegido com 16 A não se devem ligar mais de 5 PicoDrive.



Ligação de encaixe trifásica com condutor de protecção à massa

Assegurar que a carga fica distribuída por igual na rede de 3 fases!
Numa fase protegida com 16 A podem-se ligar no máximo 3 PicoDrive para não sobrecarregar o condutor neutro!

O PicoDrive é um aparelho da classe de protecção I, ou seja, ele dispõe de uma entrada para o condutor de protecção à massa como protecção contra qualquer toque indirecto.



O PicoDrive só pode ser utilizado com condutores de protecção à massa num sistema de condutores de protecção que funcione perfeitamente e que corresponda a todas as directrizes e regulamentações locais a fim de evitar que, no caso de uma avaria, qualquer pessoa seja colocada em perigo de sofrer choques eléctricos ou que seja provocado um incêndio. O efeito protector não pode ser anulado por cabos de prolongamento sem condutores de ligação à terra.



Atenção: qualquer interrupção do condutor de protecção à massa dentro ou fora do PicoDrive, ou a desconexão da ligação do fio de protecção à massa pode levar a que o aparelho se torne perigoso. Qualquer interrupção propositada é inadmissível.

Disjuntores de corrente de defeito

Para poder monitorar o PicoDrive através de disjuntores de corrente de defeito, estes disjuntores têm de ser resistentes a impulsos e ter retardação de impulsos curtos para correntes alternadas de defeito e correntes contínuas de defeito.

Para cabos de ligação à rede têm de ser utilizados cabos que não sejam mais pesados do que os cabos de plástico H05 VV. A secção transversal do cabo condutor tem de ser no mínimo de 1 mm². O comprimento do cabo não pode exceder 5 m. Com uma corrente de medição de 10 A, a queda de tensão do condutor de protecção à massa não pode exceder 3,3 V.

Os cabos utilizados têm de ser protegidos contra as cargas previstas e devidamente fixados.

Os cabos têm de ser assentes e fixados de modo a que fiquem a uma distância mínima de 25 mm de peças móveis.

Cabos, cabos de ligação à rede e circuitos de tensão baixa devem, de preferência, ser instalados em locais afastados uns dos outros para assegurar uma separação segura.

Há que garantir que sejam apenas usados fusíveis do tipo indicado e com a intensidade de corrente nominal prescrita no caso de ser necessário substituir fusíveis queimados.

Qualquer ponte nos fusíveis é inadmissível e representa um perigo eléctrico ou de incêndio.

Se for provável que não fica garantido um funcionamento sem perigos, o accionamento deve ser colocado fora de funcionamento e protegido contra activação inadvertida.

Considera-se provável que não está garantido um funcionamento seguro, sem perigos, quando

- o accionamento aparenta danificações visíveis, p.ex., no cabo de ligação à rede,
- o accionamento não funciona,
- o accionamento foi armazenado por um período prolongado sob condições indevidas.

A caixa do comando só pode ser aberta por pessoal especializado e apenas depois do accionamento ter sido separado da rede puxando a ficha da tomada. (Esperar, no mínimo, 10 minutos depois de desligar).

Depois de verificar a configuração dos pernos e das entradas, há que encaixar e fixar as conexões de encaixe do comando devidamente para evitar um eventual mau funcionamento.

O processo de travagem não será iniciado se a rede estiver desligada ou se a corrente da rede falhar enquanto o PicoDrive está a funcionar.



Ao abandonar o lugar de trabalho, e também durante trabalhos de manutenção, a máquina deve ser separada da rede tirando a ficha da tomada. Ao fazê-lo, há que evitar puxar pelo cabo de ligação à rede: pegue na ficha e puxe por ela e não pelo cabo.

Antes de separar o PicoDrive da rede há que colocar todos os elementos de comando em 'Desligado' ou em '0'.

6.4 Compatibilidade electromagnética (EMV)

O PicoDrive foi concebido para a montagem/instalação em unidades de costura e instalações de costura EMV. Isto quer dizer que cumpre as prescrições EMV (IEC 204-31 second Edition 1996-05) com um comprimento de cabo de 500 mm em cada bucha de entrada ou de saída. Normalmente, isto é suficiente para unidades de costura.

Devido a cabos mais compridos, condução indevida dos cabos, fortes campos parasitas adjacentes, etc., em instalações de costura, pode ser necessário tomar medidas mais complexas.

A influência parasitária pode ser reduzida ou eliminada tomando as seguintes medidas:

- Uso de filtros, linhas de retardação, cabos apropriados e condução correcta dos cabos.
- Manter cabos de circuitos de corrente diferentes (tensão de rede, baixa tensão) afastados uns dos outros para minimizar eventuais influências parasitárias.
- Condutores de potencial de referência para os circuitos de corrente ou ponto de ligação comum: cablagem em cruz com um ou mais pontos de referência ligados à terra através de cabos isolados com grande secção transversal.
- Peças electricamente condutivas da unidade ou instalação de costura deveriam ser ligadas através de condutores de equilíbrio potencial ao condutor de protecção na caixa do PicoDrive. (Cabos adequados para alta frequência: fios finíssimos com secção transversal mín. de 2,5 mm² ou cintas de cobre de superfície larga).
Ao estabelecer a ligação equipotencial há que assegurar um bom contacto, quer dizer, nas peças esmaltadas, a ligação tem de ser feita usando anilhas serrilhadas.

Devem ser incluídas na ligação equipotencial as seguintes peças:

- Máquina de costura
- Armação da máquina de costura
- Pedal
- Caixa de ímans ou válvulas electromagnéticas
- Suporte para botões
- Armações para empilhadores, alimentador da esteira, etc.

- Ligações à massa
As ligações à massa têm de ser conduzidas de cada peça do equipamento a um ponto comum. Há que utilizar condutores entrançados com grande secção transversal entre as peças móveis e a caixa, e o cabo de ligação à massa tem de ser o mais curto possível.

- Transmissão de sinais
Através de uma blindagem electrostática e magnética, condutores torcidos e da maneira de conduzir os cabos há que assegurar que não é transmitida qualquer tensão parasita dos cabos de comando e de corrente principal para os cabos de sinal.
(Um cruzamento de condutores em ângulo recto é melhor do que outro sob um ângulo mais pequeno, a condução em paralelo tem de ser evitada a todo o custo)

- Separação de peças de equipamento
Peças de equipamento susceptíveis a interferências (módulos com transformação de impulsos e/ou com níveis baixos) devem ser separadas de aparelhos de distribuição tais como relés electromagnéticos ou tiristores, etc., e/ou blindados.

- Apesar da sua elevada resistência antiparasitária, o PicoDrive não deve ser colocado em funcionamento nas imediações directas de máquinas de soldar de alta frequência ou de outras instalações semelhantes, para evitar eventuais maus funcionamentos.

No caso de surgirem dificuldades, contacte o fabricante.

6.5 Montagem do indicador do valor teórico (SWG)

- O indicador do valor teórico é fixado sob a mesa da máquina através de uma cantoneira de montagem
- A barra de tracção/pressão do SWG é ligada através de hastes ao pedal da máquina.
- A cantoneira de montagem do SWG deve ser aparafusada sob a mesa de tal maneira que a barra de tracção/pressão do SWG e as hastes que vão ao pedal formem uma linha reta para garantir a melhor transmissão possível de força entre o SWG e o pedal
- As hastes e o pedal devem formar um ângulo de 90°.
- Há que assegurar que pedal se deixo manipular com facilidade!